

2

BRAVILOR BONAMAT

Thermal Brewer Aurora

TR Kullanıcı kılavuzu



digital 760F (TR)

GTBSH-001	GTBSH-002	GTBSH-003	GTBSH-004	
GTBTH-001	GTBTH-002	GTBTH-003	GTBTH-004	
GTBSL-001	GTBSL-002	GTBSL-003	GTBSL-004	GTBSH-005
GTBTL-001	GTBTL-002	GTBTL-003	GTBTL-004	

www.bravilor.com



Türkçe



Bilgiler



İçindekiler



Güvenlik kitabı



Kullanıcı kılavuzu



Kurulum



Programlama



Kireç çözme



Bekle



Koruyucu eldiven



Koruyucu gözlük



Aksesuarlar



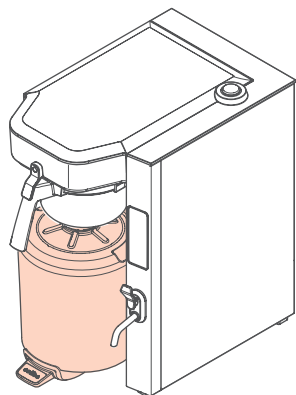
Sıcak sıvı



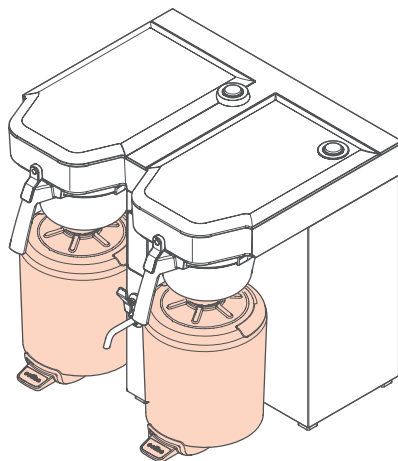
Yetkili elektrikçi

Lütfen ekteki Güvenlik Kılavuzunu dikkatlice okuyun.

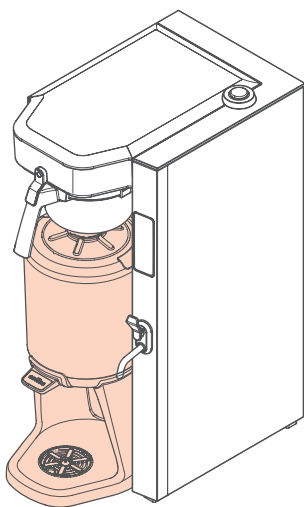
Güvenlik Kılavuzu eksikse, lütfen www.bravilor.com adresini ziyaret edin.



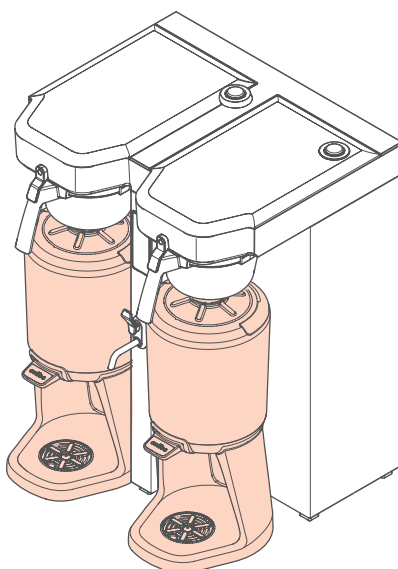
Aurora Single Low



Aurora Twin Low



Aurora Single High



Aurora Twin High



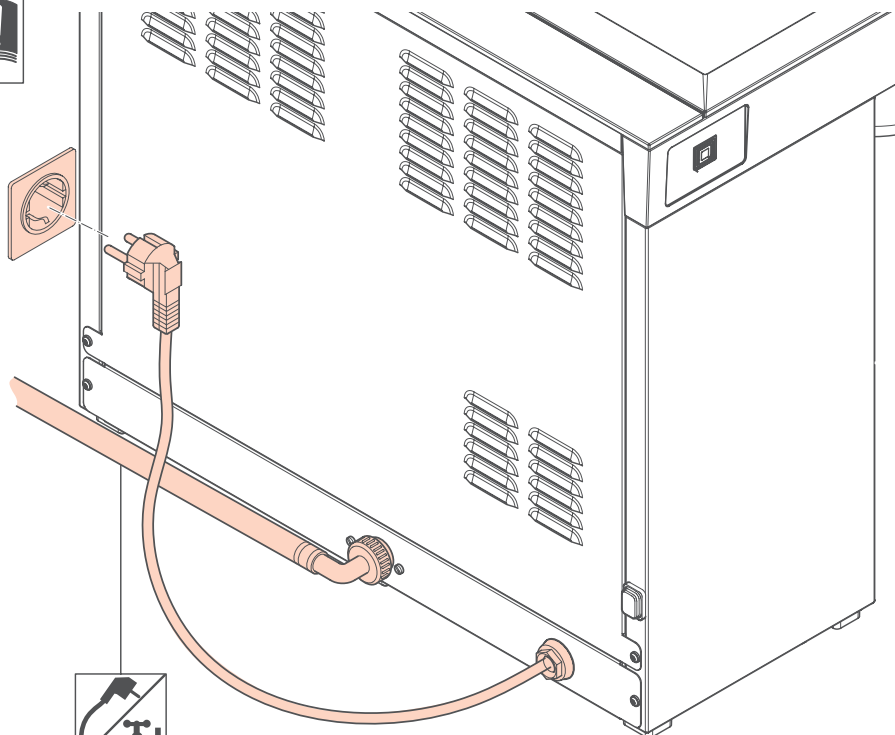
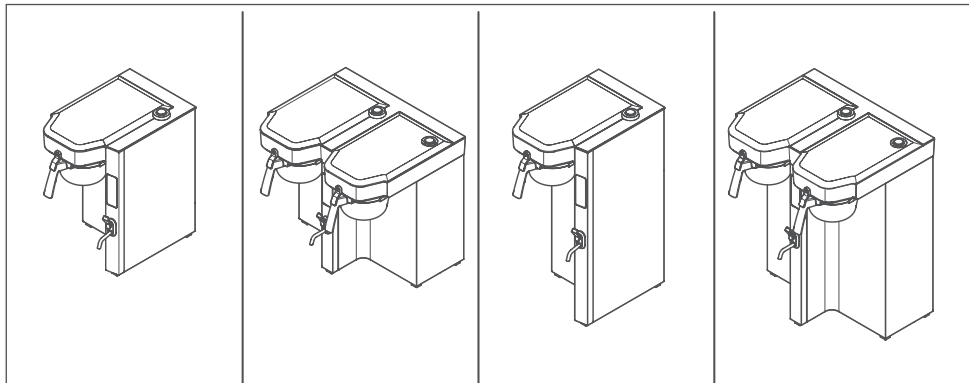
_____ **7**

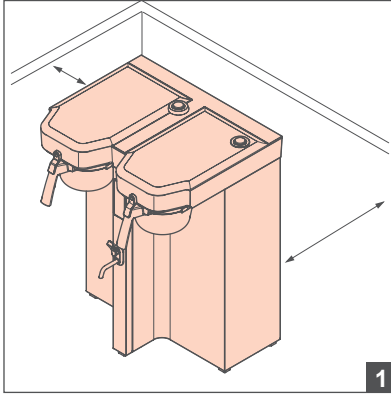


_____ **9**

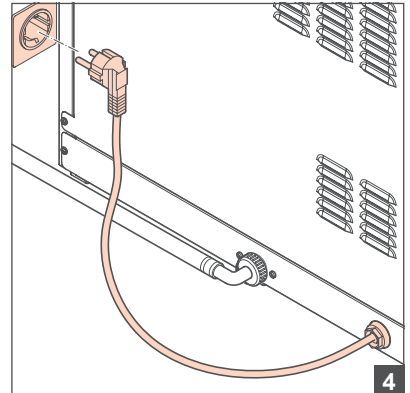
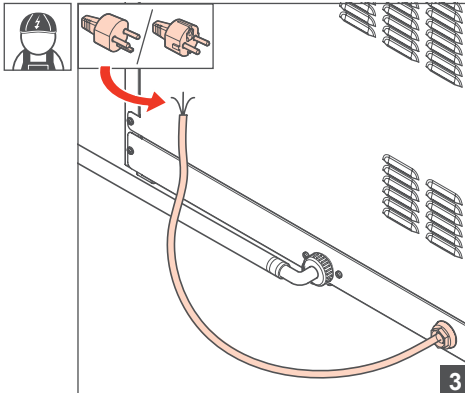
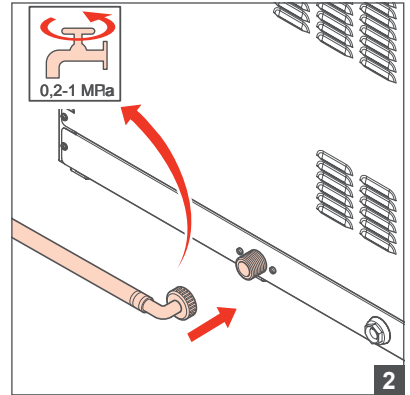


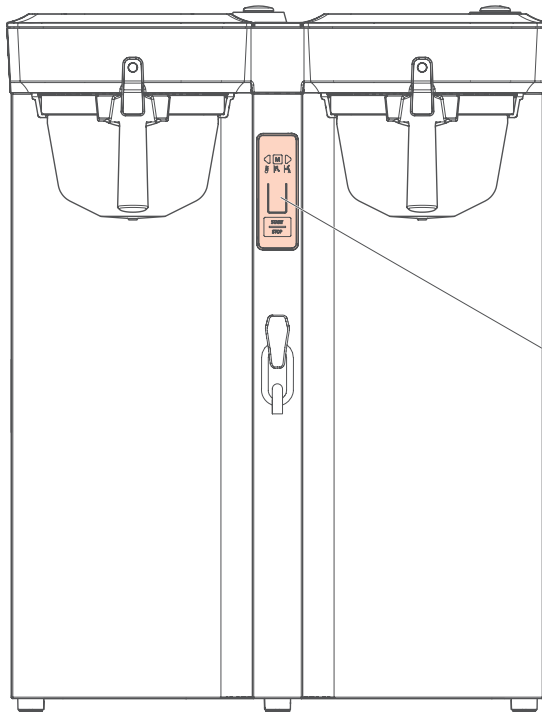
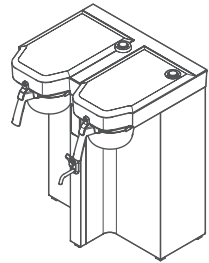
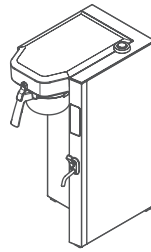
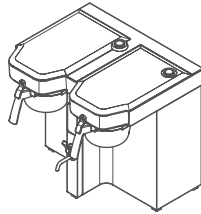
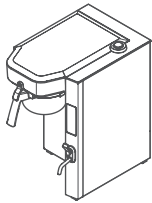
_____ **49**





- Su basıncı 0,2-1 MPa (29-145 psi)
- Minimum su akışı:
 - tekli makine = 1,7 gal/min
6,4 L./min
 - ikili makine = 2,2 gal/min
8,3 L./min





P

EKRAN

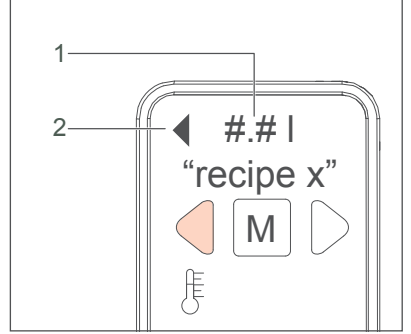
Ekran, düğmeler ve bir metin penceresi ile makine ile iletişim kurulmasına yardımcı olur.

Metin penceresi

Metin penceresi (1) şunları gösterebilir:

- menüler
- menüdeki öğeler
- ayarlar
- komutlar
- otomatik prosedürler

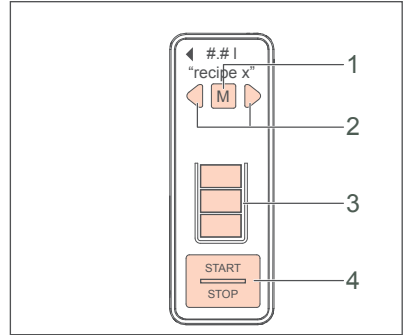
İkili bir makineye sahipseniz, siyah ok (2), sol demleyiciyi mi yoksa sağ demleyiciyi mi çalıştırdığınızı gösterir.



Düğmeler

Düğmeler ile makinenin menüleri arasında gezinebilirsiniz.

1. MENÜ düğmesi
2. SOL/SAĞ düğmesi
3. HACİM düğmesi
4. BAŞLAT/DURDUR



Menüler

Temel çalıştırma, şunlara ait menülere sahiptir:

- tarifin seçimi
- demleyeceğiniz kahvenin miktarının nasıl değiştirileceği
- makineyi başlatma veya durdurma

Kullanıcı menülerinde tercihlerinizi tanımlayabilirsiniz. Menülerde şunları yapabilirsiniz:

- tarifler oluşturma, değiştirme, indirme ya da yükleme
- sıcaklık, takvim, saat, makinelerin ayarını değiştirme
- aşağıdakiler gibi makine programlarının ayarını değiştirme:
 - Eko
 - Su filtresi
 - Kireç çözme
 - Temizlik

Navigasyon

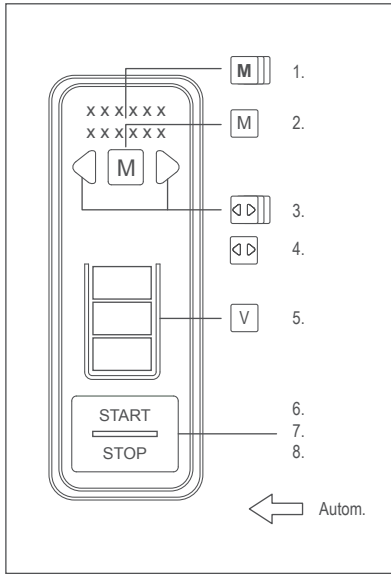
Navigasyon için düğmelere dokununuz.

Bu kılavuzda iki farklı yolda düğme dokunuşu tanımlanmıştır:

- Bir düğmeye basın: düğmeye kısa süreli dokununuz.
- Bir düğmeyi basılı tutun: düğmeye en az 1 saniye süresince dokununuz.

Bir düğmeye dokunmanın farklı yollarından her biri, ekran navigasyonunda farklı bir işlem ile sonuçlanır.

Düğme Komutları



1. Menü düzeyinde bir seçimi onaylamak için MENÜ düğmesini 1 saniye basılı tutun.
2. Sonraki menü düzeyine ilerlemek için MENÜ düğmesine kısa süreli basın.
3. Demleyicide geçiş yapmak için (yalnızca İKİLİ versiyonda) SOL/SAĞ düğmesine basın.
4. Menü düzeyi seçenekleri arasında geçiş yapmak için SOL/SAĞ düğmesine kısa süreli basın.
5. Demlediğiniz hacmi değiştirmek için HACİM düğmesine kısa süreli basın.
6. Demlemeyi başlatmak için BAŞLAT/DURDUR düğmesine basın.
7. Demleme işlemini iptal etmek için BAŞLAT/DURDUR düğmesini basılı tutun ya da düğmesine basın.
8. Bir menü düzeyi geri gitmek için BAŞLAT/DURDUR düğmesine kısa süreli basın.

Otomatik prosedürler

Şemadaki beyaz oklar, makinenin gerçekleştirdiği otomatik prosedürleri gösterir.

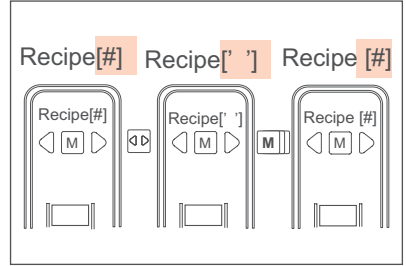
Özel bir karakter nasıl girilir?

Kullandığınız geçerli karakter seti, özel karakter setine geçiş yapabileceğinizi belirler. Büyük harf karakter setini kullanıyorsanız HACİM düğmesine 3 kez basın. Küçük harf karakter setini kullanıyorsanız HACİM düğmesine 2 kez basın. Sayılar ve işaretler karakter setini kullanıyorsanız HACİM düğmesine 1 kez basın.

Metin satırına bir boşluk nasıl girilir?

Ekran şunu gösterene kadar karakter setindeki son konum için SOL/SAĞ düğmesi ile hareket ettirin: ' '. Tarif [' ']

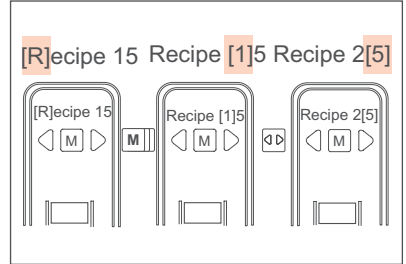
Seçiminizi onaylamak için MENÜ düğmesine basın. [] Göstergesi, sonraki konuma otomatik olarak geçecektir: Tarif [#]



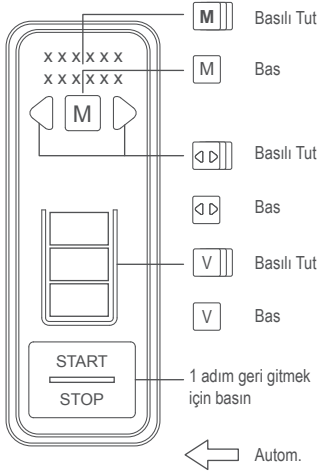
Metin satırında sağ konuma nasıl geçilir?

Bir metin satırında tek bir karakteri değiştirmek istiyorsanız, [] göstergesini, değiştirmek istediğiniz karakterin konumuna taşıyabilirsiniz. Varsayılan olarak [] göstergesi, metin satırındaki ilk konumda başlar. [T]arif 15

[] göstergesini bir adım hareket ettirmek için MENÜ düğmesine basın. [] göstergesi, değiştirmek istediğiniz karakterin konumunda oluncaya kadar bu işlemi tekrarlayın. Tarif [1]5

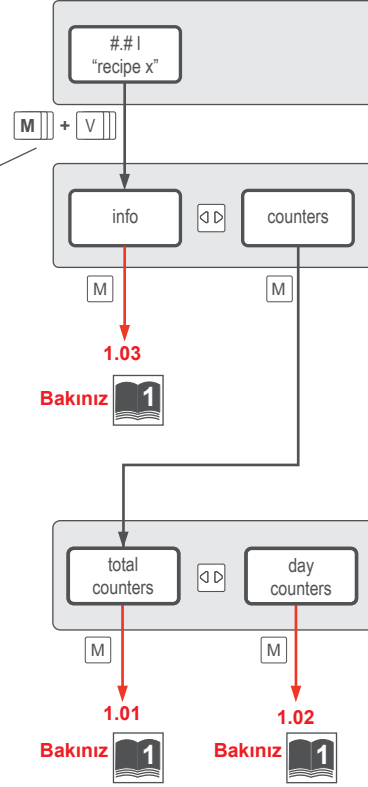


Bu konumda istediğiniz karaktere geçiş yapmak için SOL/SAĞ düğmesini kullanın. Onaylamak için MENÜ düğmesini basılı tutun. [] göstergesi otomatik olarak sonraki konuma geçer: Tarif 2[5]

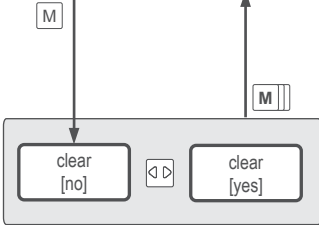
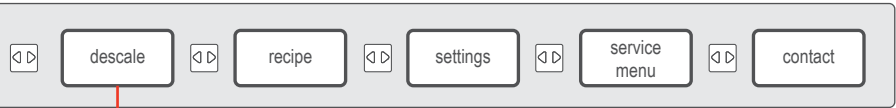
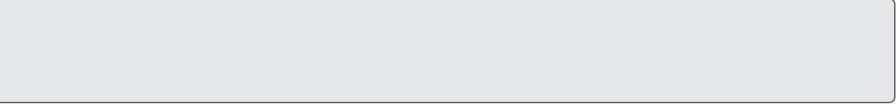


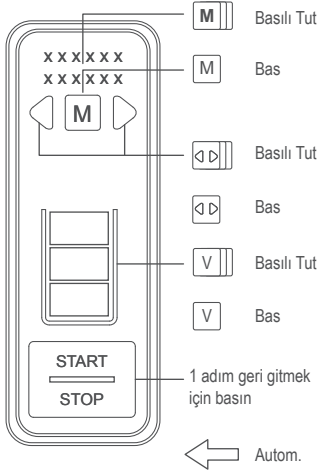
- İkili versiyonlar
- İsteğe bağlı veya yalnızca düşük versiyonlar için
- ” xx ” Sabit değer
- [xx] Bu değeri değiştirebilirsiniz

Aynı anda her iki düğmeyi de basılı tutun

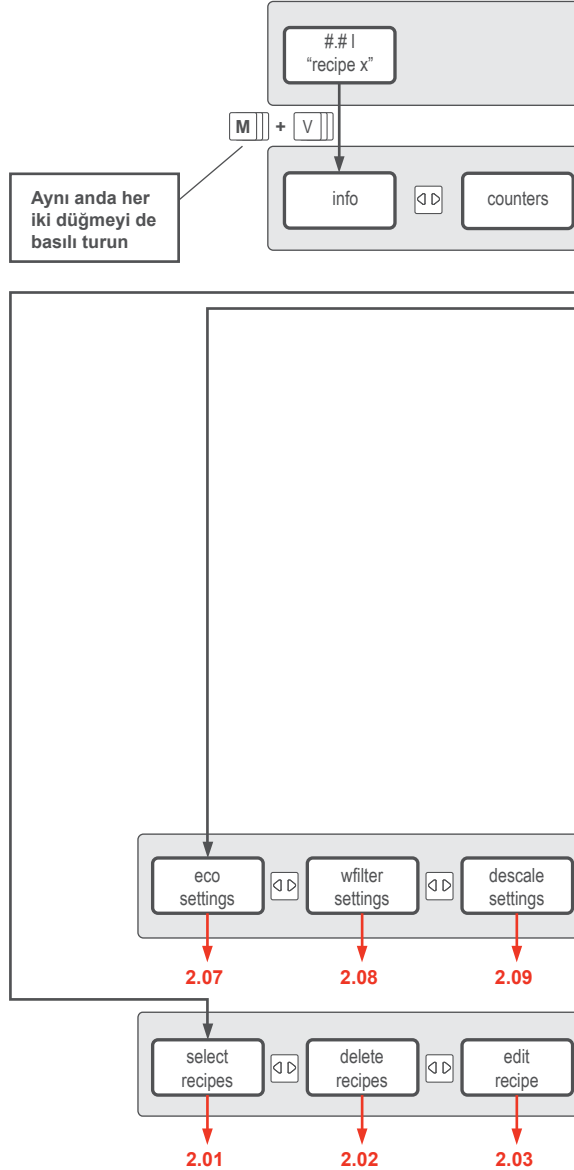


2 Kullanıcı menüsü: 1/2

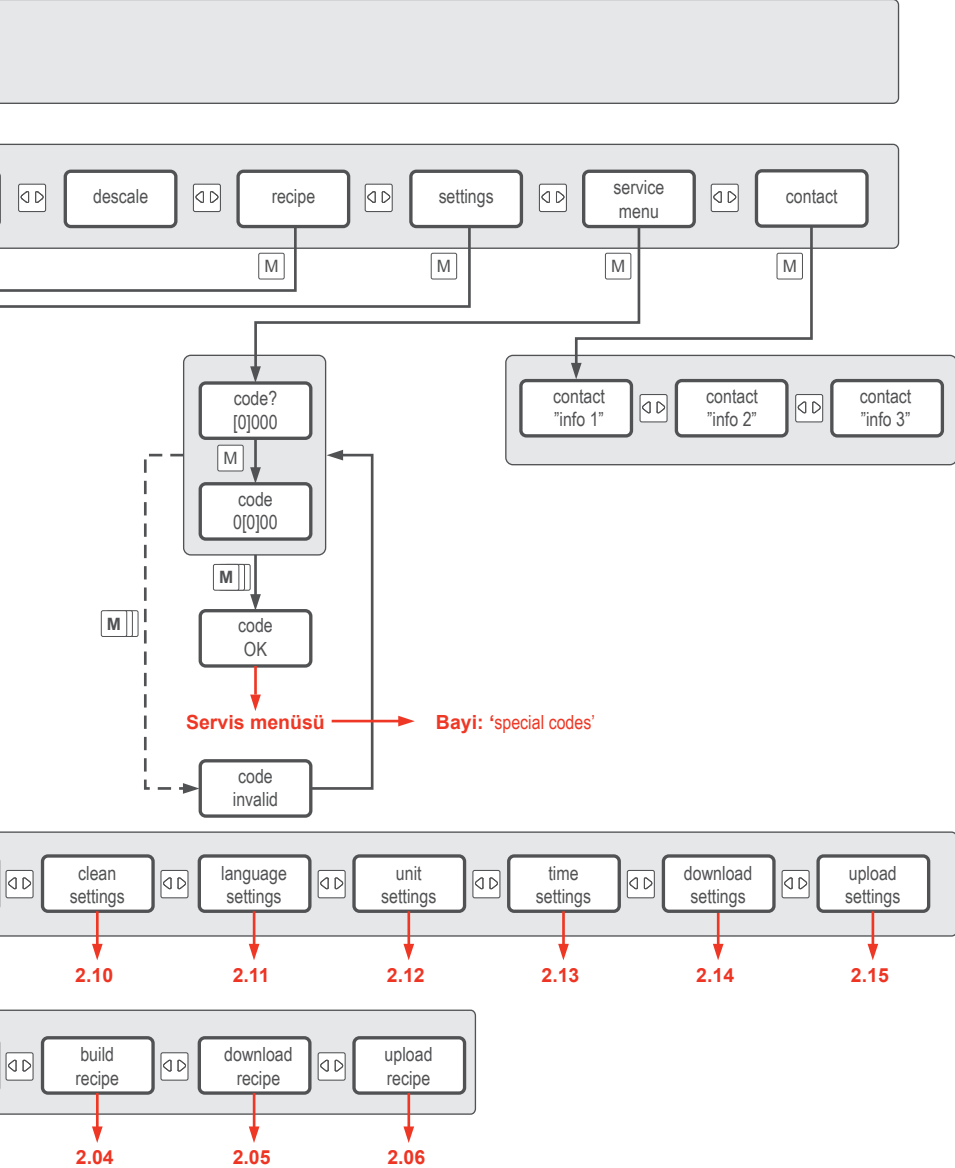


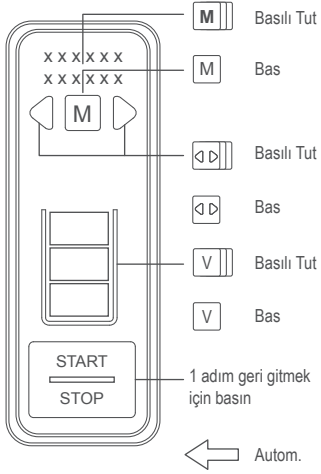


- İkili versiyonlar
- İsteğe bağlı veya yalnızca düşük versiyonlar için
- ” xx ” Sabit değer
- [xx] Bu değeri değiştirebilirsiniz



2 Kullanıcı menüsü: 2/2

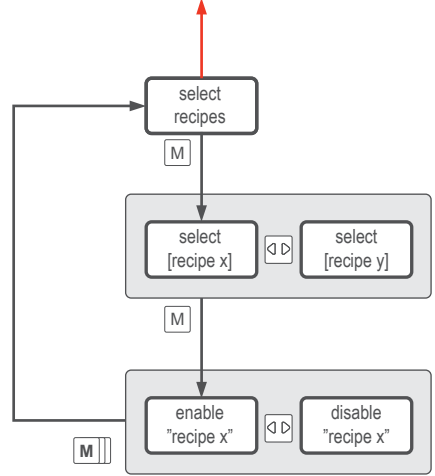




- İkili versiyonlar
- İsteğe bağlı veya yalnızca düşük versiyonlar için
- ” xx ” Sabit değer
- [xx] Bu değeri değiştirebilirsiniz

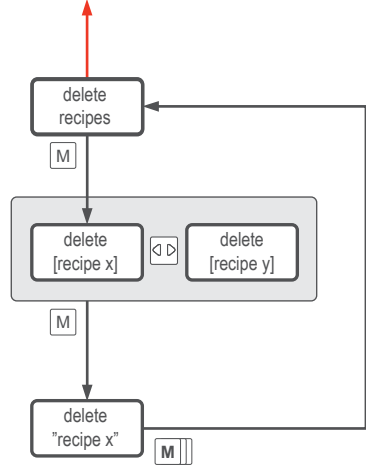
2.01 Tarif menüsü seçin

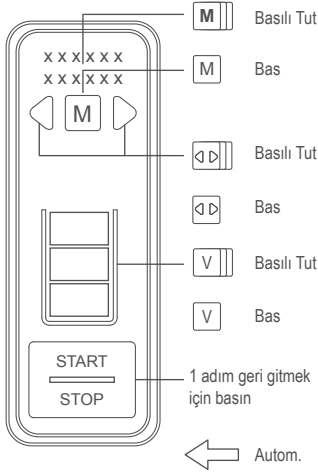
Bakınız 2.2 Kullanıcı menüsü 2/2



2.02 Tarif menüsü sil

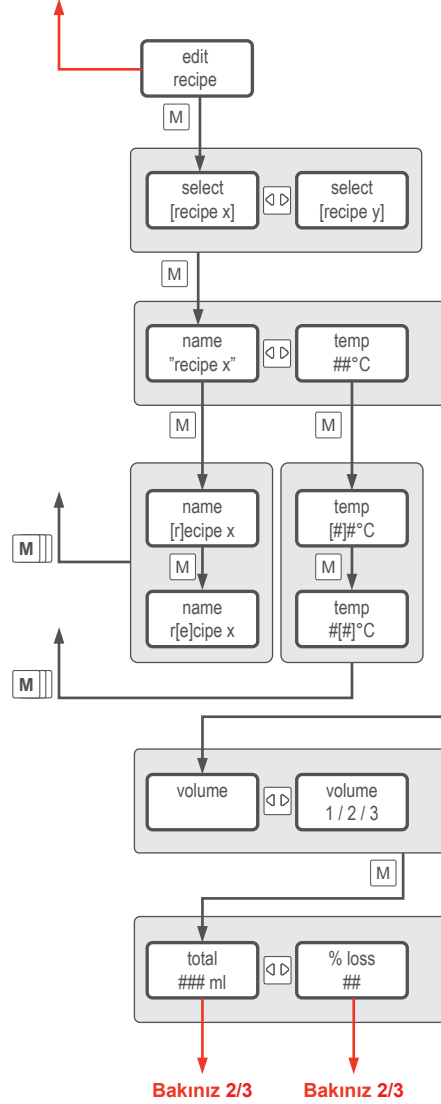
Bakınız 2.2 Kullanıcı menüsü 2/2



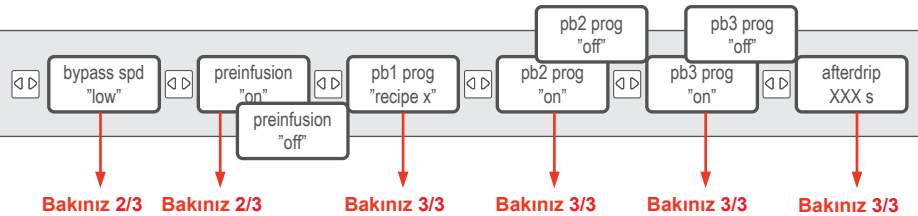
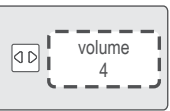
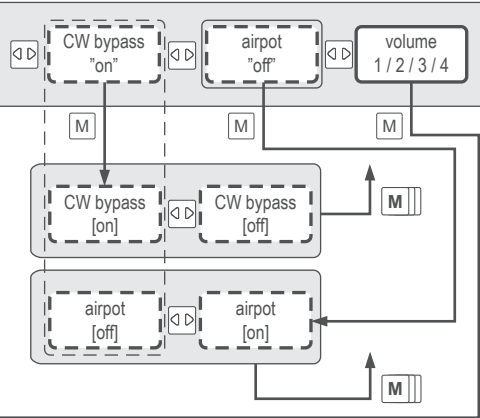


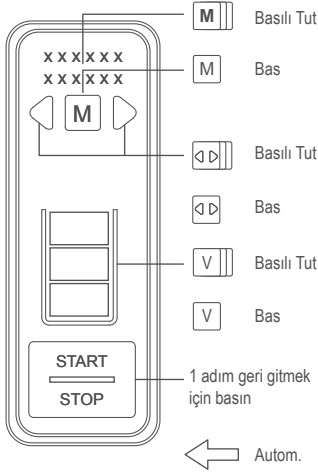
- İkili versiyonlar
- İsteğe bağlı veya yalnızca düşük versiyonlar için
- "xx" Sabit değer
- [xx] Bu değeri değiştirebilirsiniz

Bakınız 2 Kullanıcı menüsü 2/2



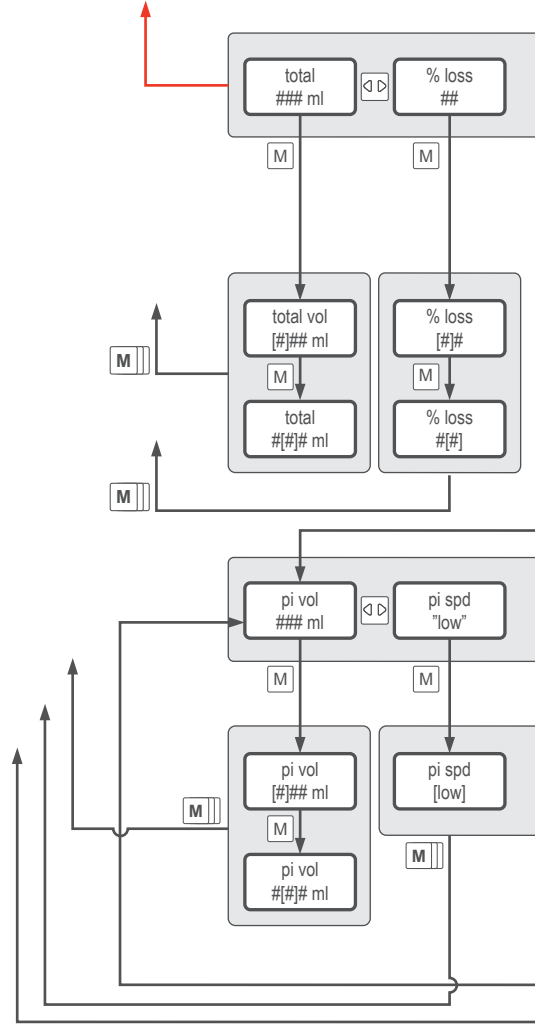
2.03 Tarif menüsünü düzenle: 1/3



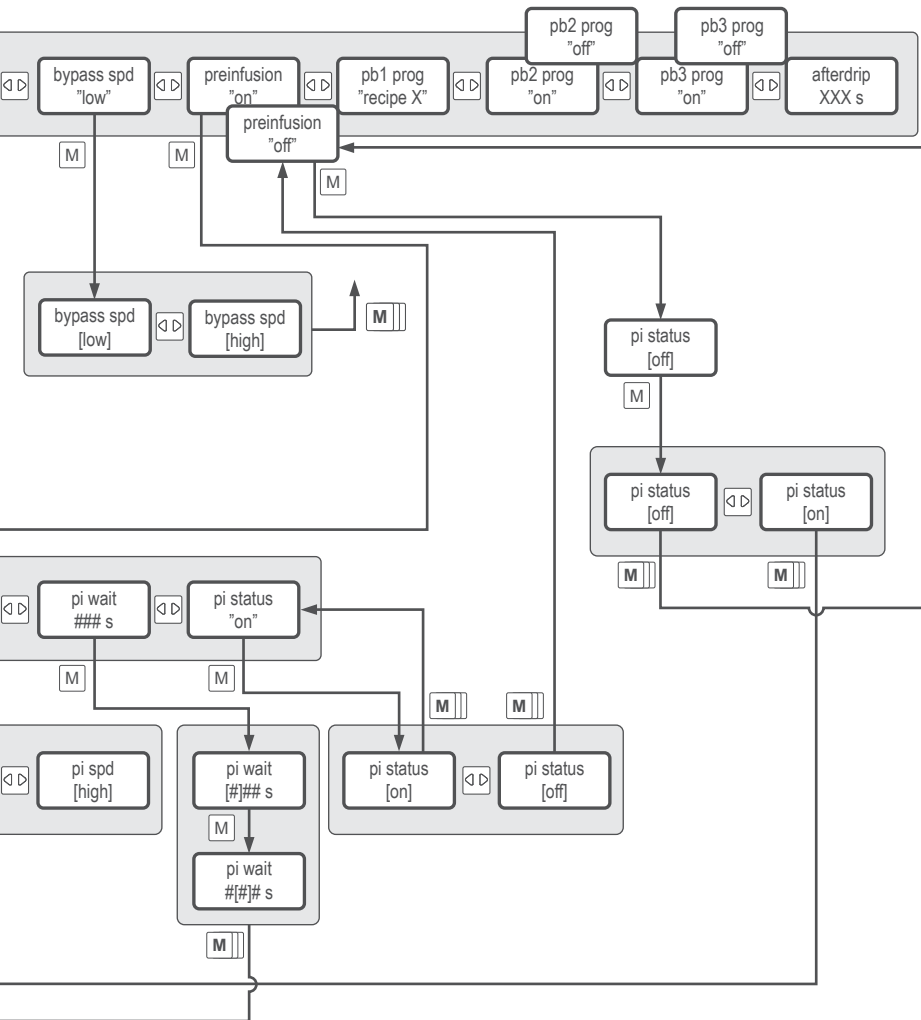


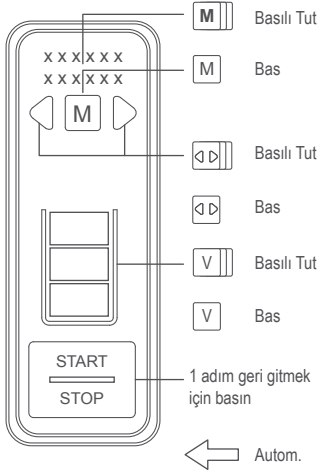
- İkili versiyonlar
- İsteğe bağlı veya yalnızca düşük versiyonlar için
- "xx" Sabit değer
- [xx] Bu değeri değiştirebilirsiniz

Bakınız 2.03 Tarif menüsünü düzenle 1/3

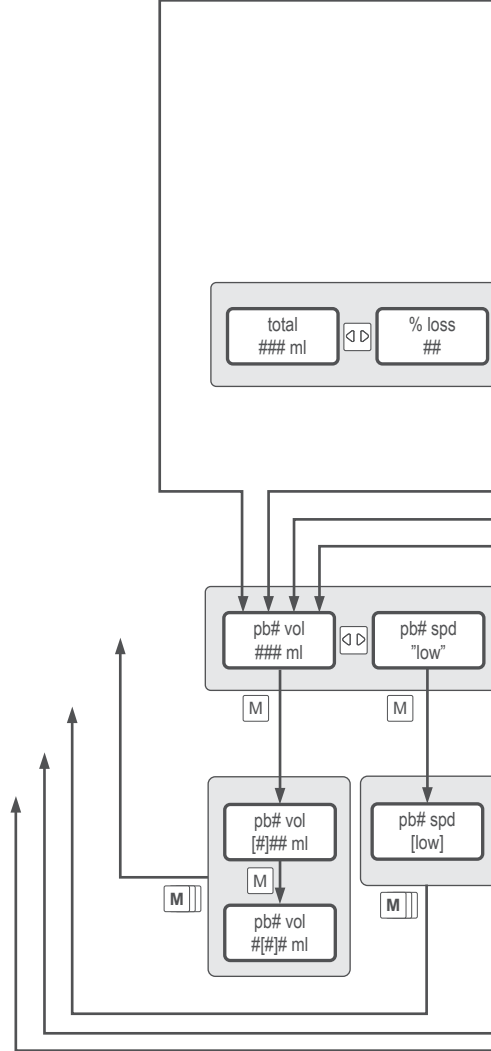


2.03 Tarif menüsünü düzenle: 2/3

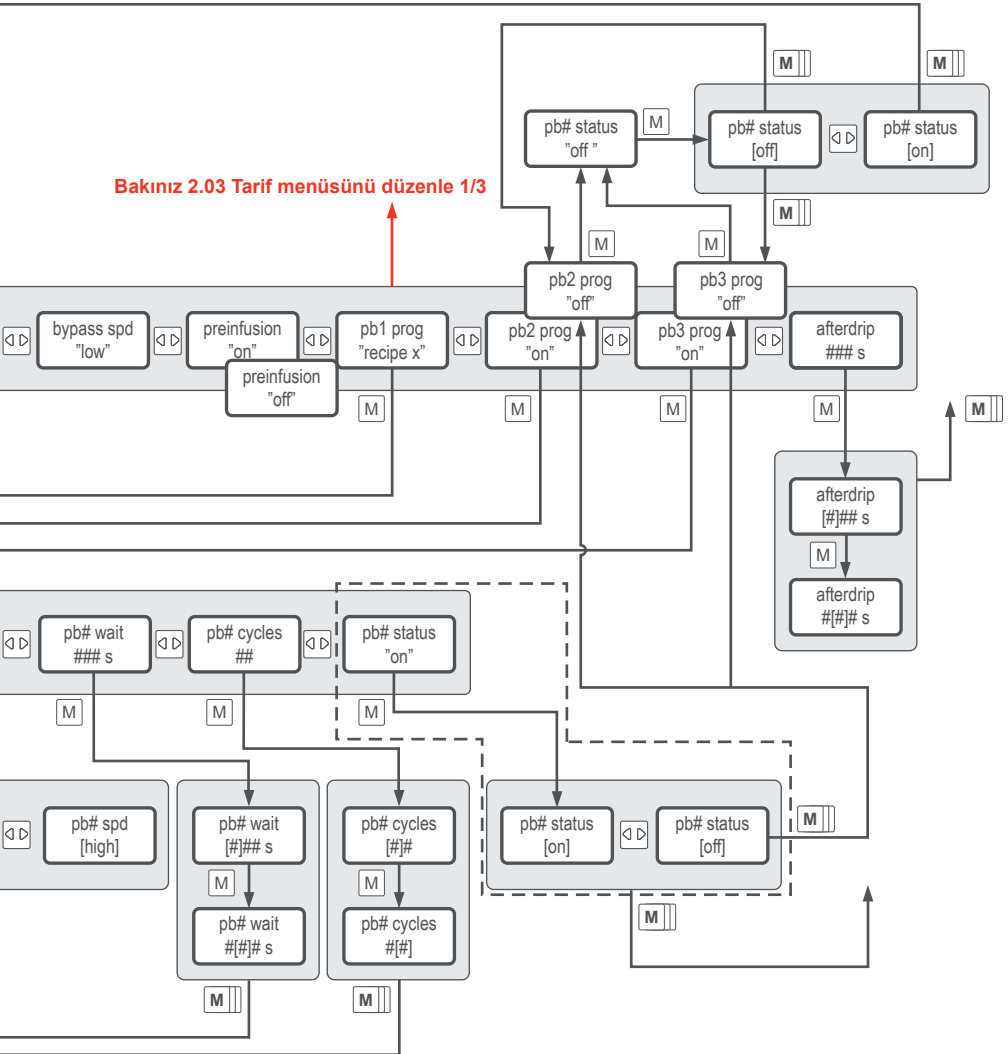


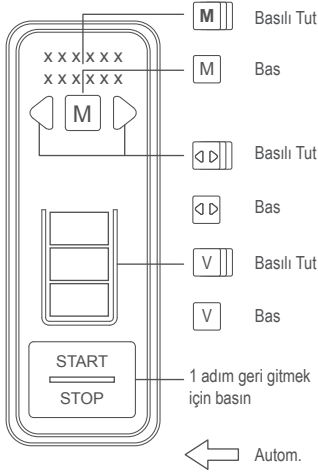


- İkili versiyonlar
- İsteğe bağlı veya yalnızca düşük versiyonlar için
- ” xx ” Sabit değer
- [xx] Bu değeri değiştirebilirsiniz

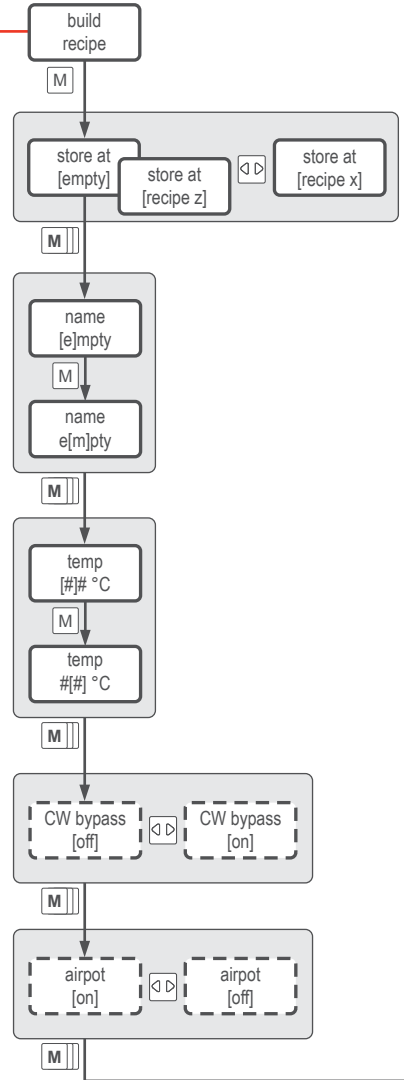


2.03 Tarif menüsünü düzenle: 3/3

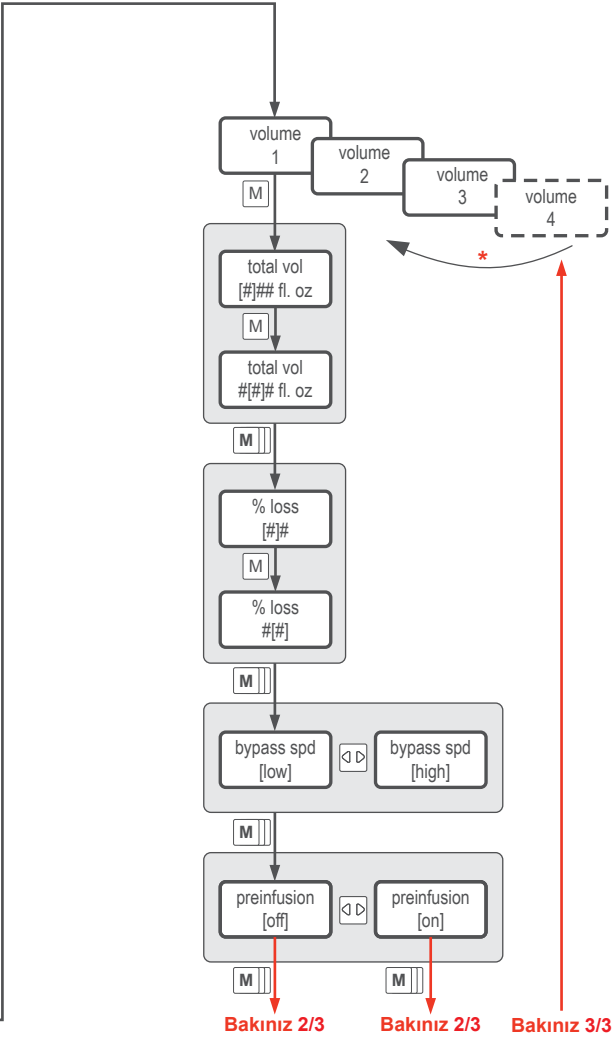


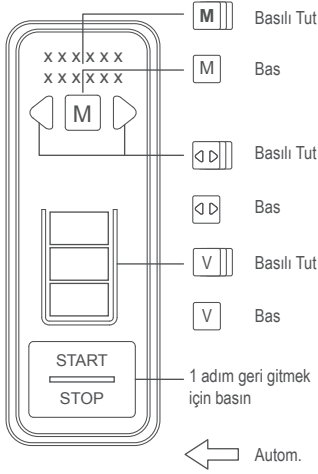


Bakınız 2 Kullanıcı menüsü 2/2

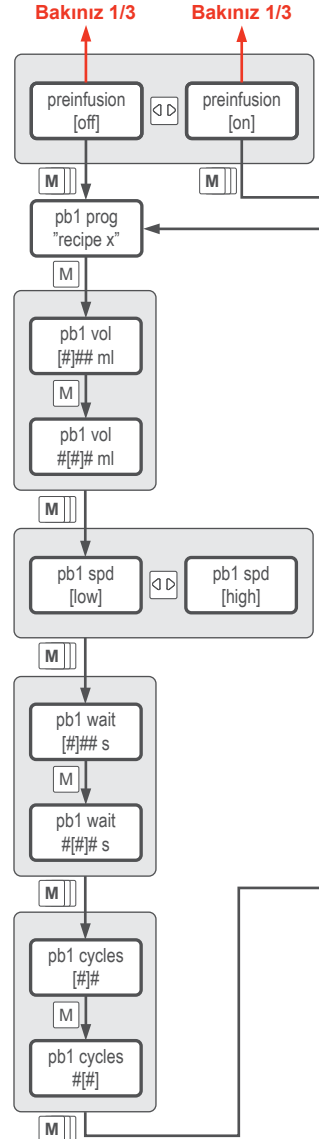


2.04 Tarif menüsü oluştur: 1/3

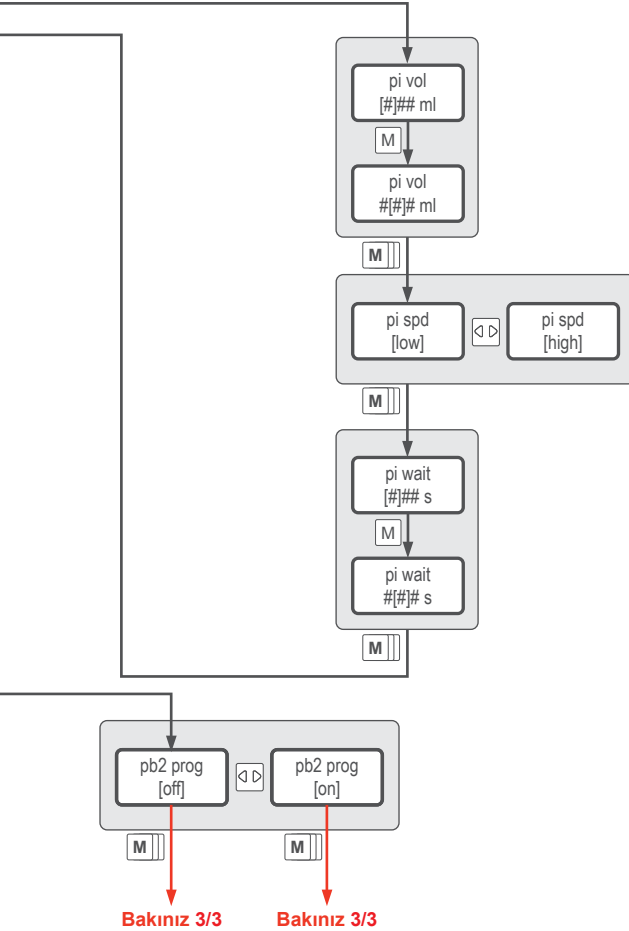


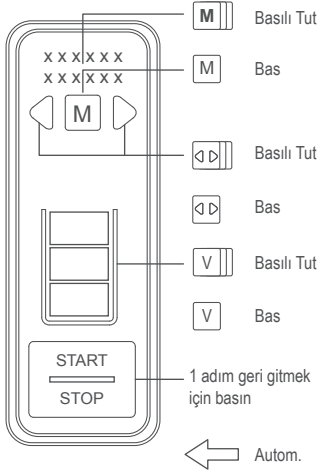


- İkili versiyonlar
- İsteğe bağlı veya yalnızca düşük versiyonlar için
- ” xx ” Sabit değer
- [xx] Bu değeri değiştirebilirsiniz

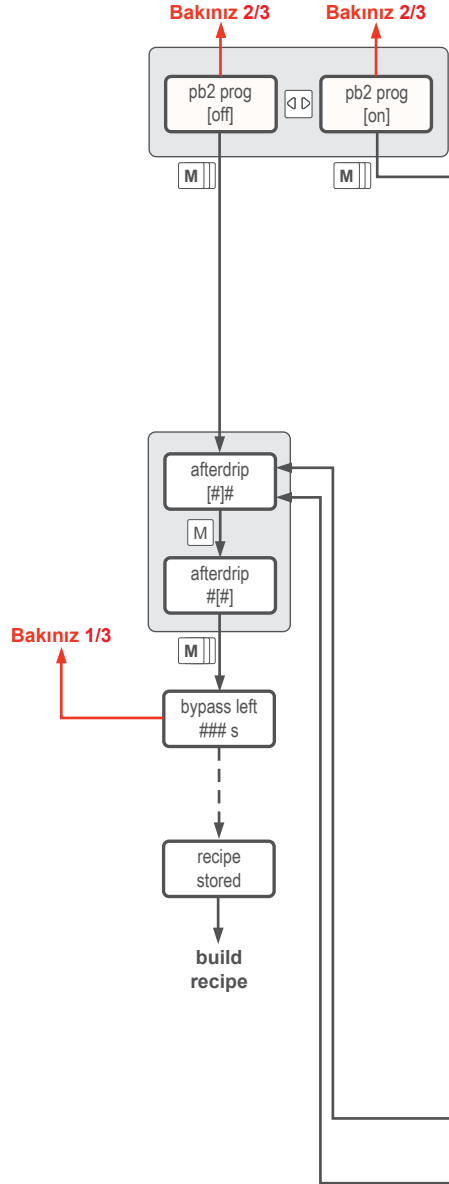


2.04 Tarif menüsü oluşturun: 2/3

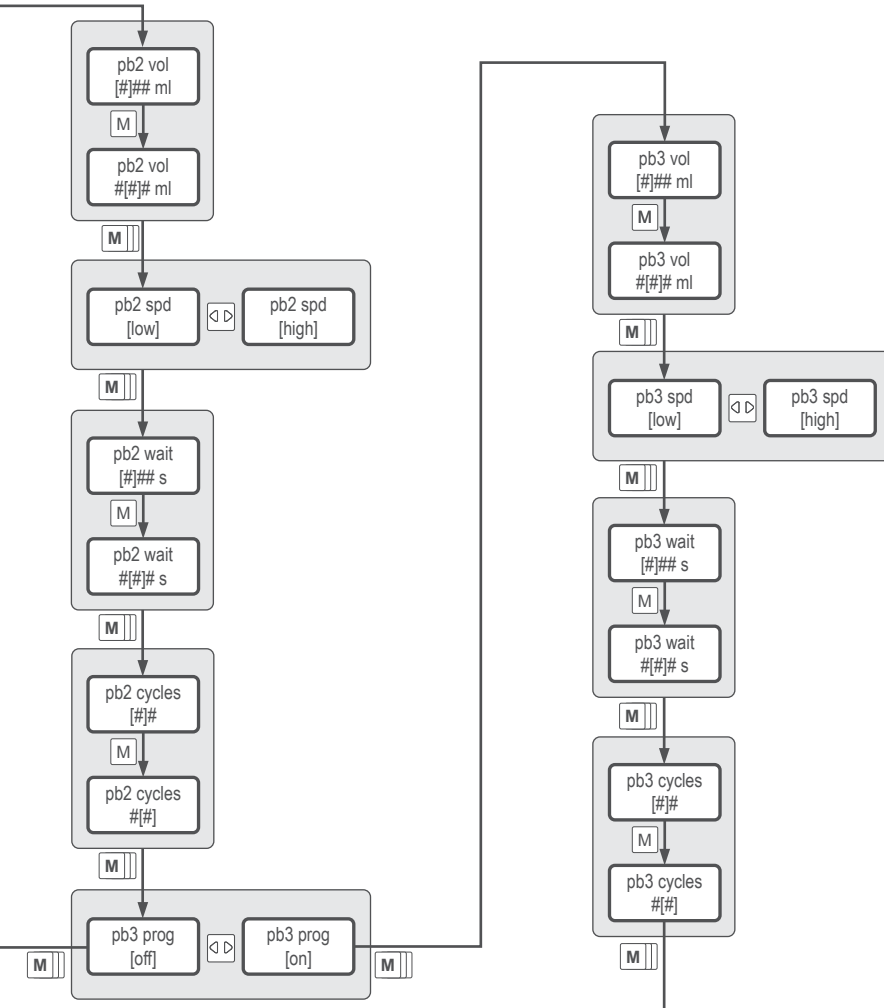


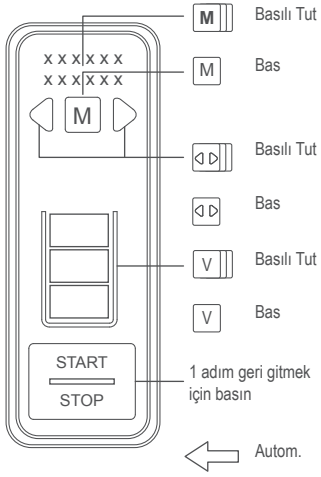


- İkili versiyonlar
- İsteğe bağlı veya yalnızca düşük versiyonlar için
- ” xx ” Sabit değer
- [xx] Bu değeri değiştirebilirsiniz

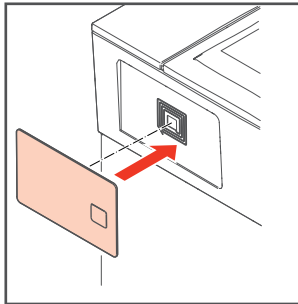


2.04 Tarif menüsü oluşturun: 3/3



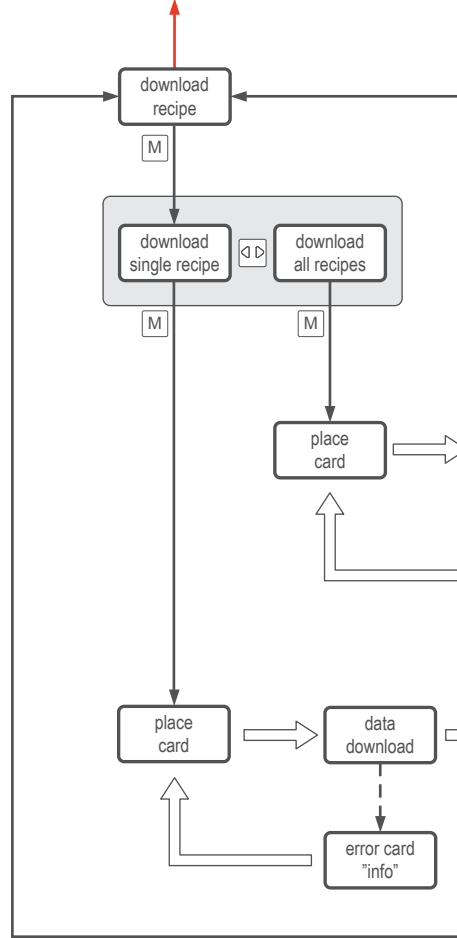


- İkili versiyonlar
- İsteğe bağlı veya yalnızca düşük versiyonlar için
- ” xx ” Sabit değer
- [xx] Bu değeri değiştirebilirsiniz

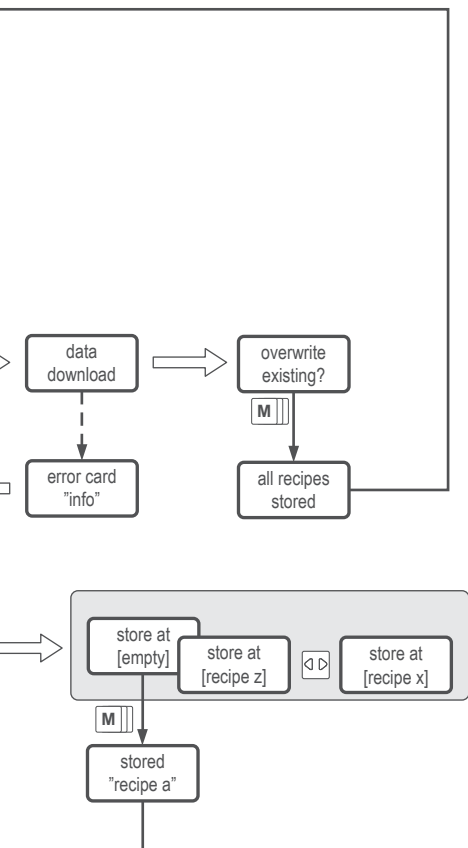


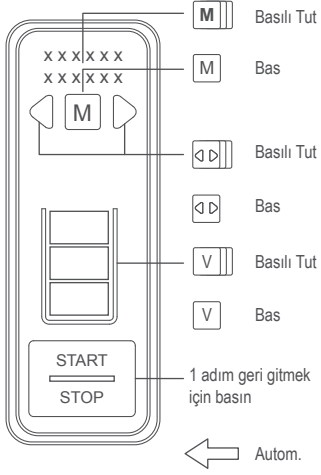
Verileri yüklemek veya indirmek için

Bakınız 2 Kullanıcı menüsü 2/2

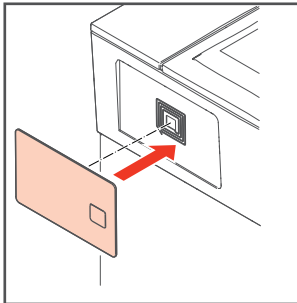


2.05 Tarif menüsünü indir





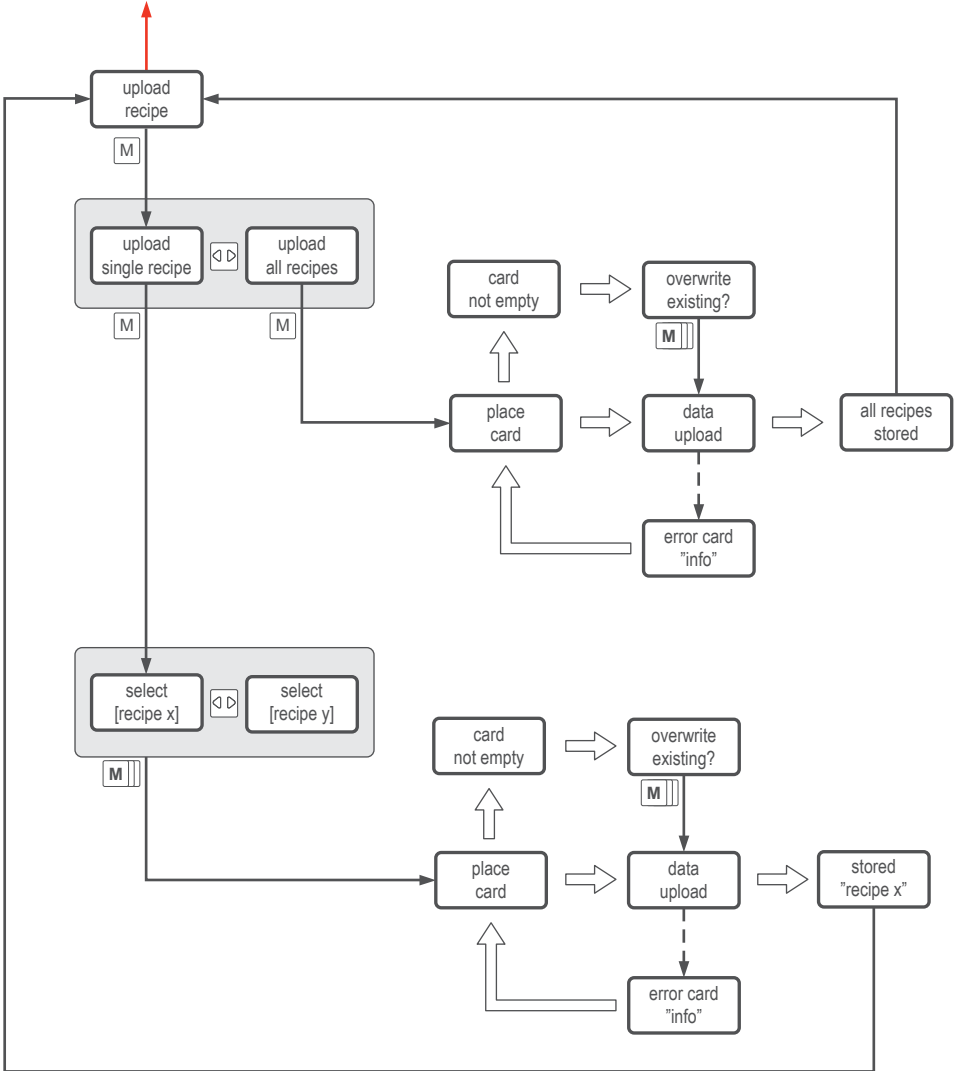
- İkili versiyonlar
- İsteğe bağlı veya yalnızca düşük versiyonlar için
- ” xx ” Sabit değer
- [xx] Bu değeri değiştirebilirsiniz

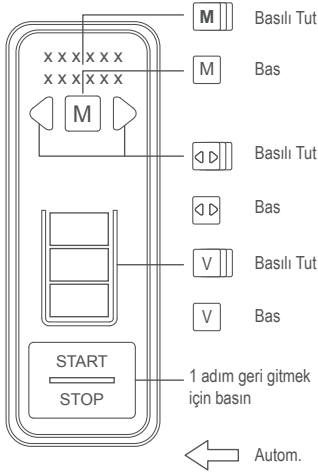


Verileri yüklemek veya indirmek için

2.06 Tarif menüsünü yükleme

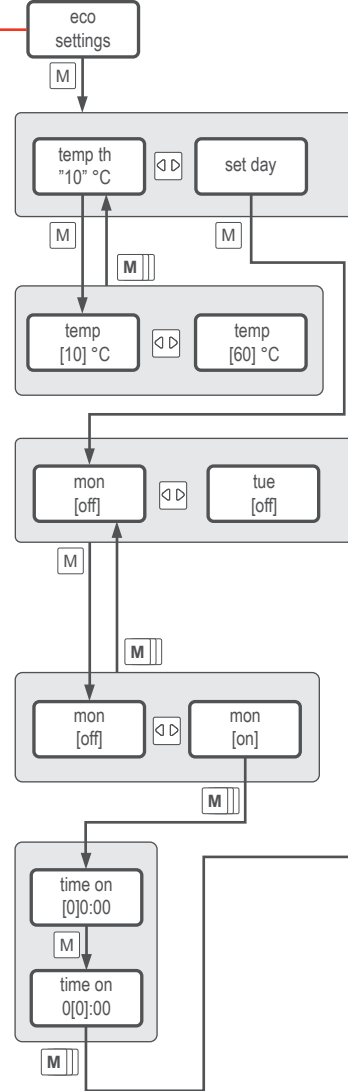
Bakınız 2 Kullanıcı menüsü 2/2



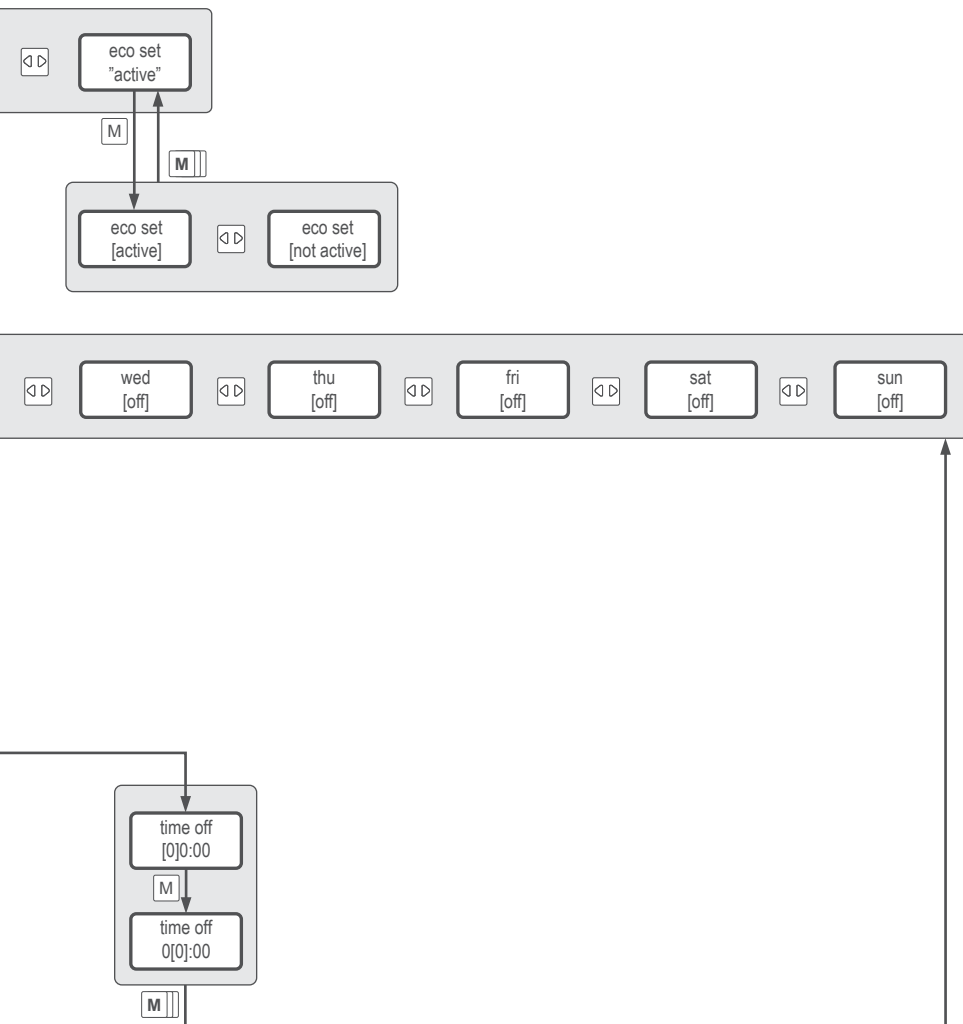


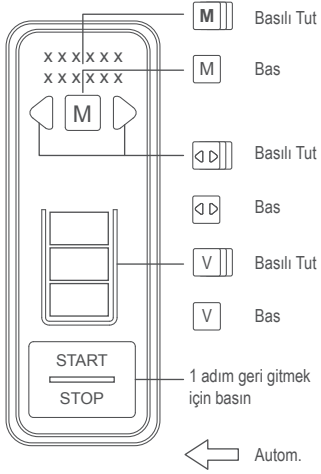
- İkili versiyonlar
- İsteğe bağlı veya yalnızca düşük versiyonlar için
- ” xx ” Sabit değer
- [xx] Bu değeri değiştirebilirsiniz

Bakınız 2 Kullanıcı menüsü 2/2



2.07 Eko ayarları menüsü

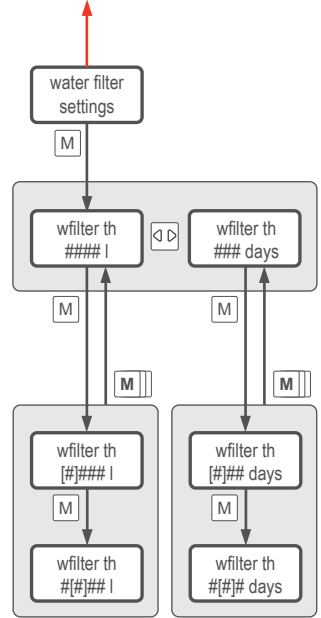




- İkili versiyonlar
- İsteğe bağlı veya yalnızca düşük versiyonlar için
- ” xx ” Sabit değer
- [xx] Bu değeri değiştirebilirsiniz

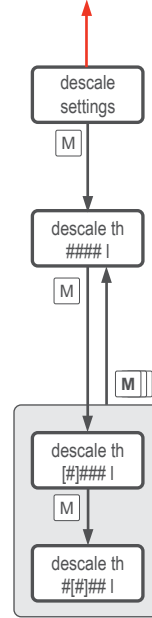
2.08 Su Filtresi ayarları

Bakınız 2 Kullanıcı menüsü 2/2



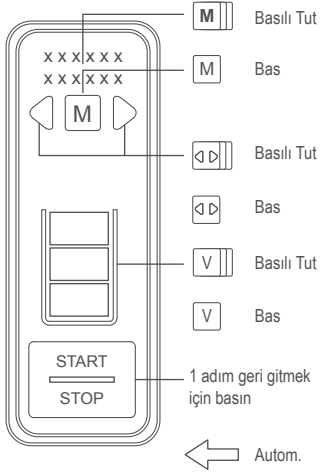
2.09 Kireç çözme ayarları

Bakınız 2 Kullanıcı menüsü 2/2



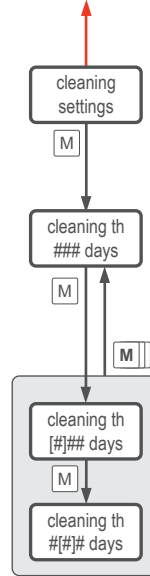
18 - 30 °dH = 32 - 55 °TH	250 L.	66 Gal.
12 - 18 °dH = 22 - 32 °TH	500 L.	132 Gal.
8 - 12 °dH = 15 - 22 °TH	1000 L.	264 Gal.
4 - 8 °dH = 7 - 15 °TH	1500 L.	396 Gal.
0 - 4 °dH = 0 - 7 °TH	2000 L.	528 Gal.

	°dH / dGh	°e / °Clarck	°fH / °TH	ppm	gpg	mmol/l
1 °dH / dGh	1	1.253	1.78	17.8	1.04	0.179
1 °e / °Clarck	0.798	1	1.43	14,3	0.83	0.142
1 °fH / °TH	0.560	0.702	1	10	0.58	0.1
1 ppm	0.056	0.07	0.1	1	0.058	0.01
1 gpg	0.96	1.2	1,71	17,1	1	0.169
1 mmol/l	5.6	7.02	10	100	5.85	1



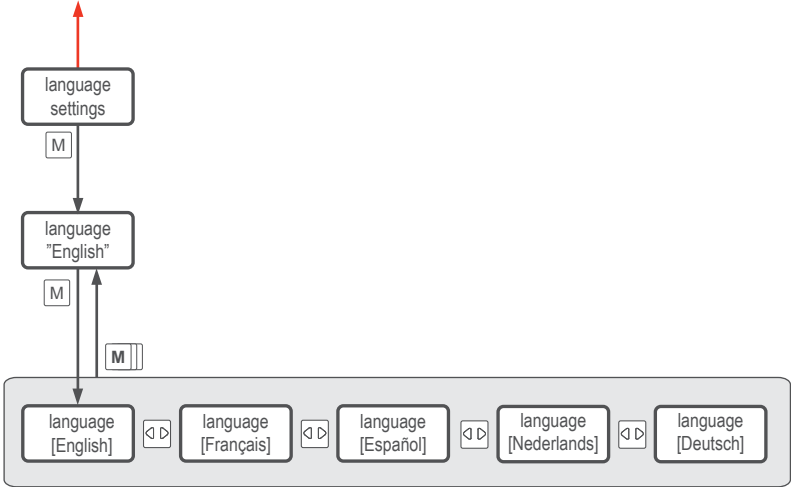
2.10 Temizlik ayarları

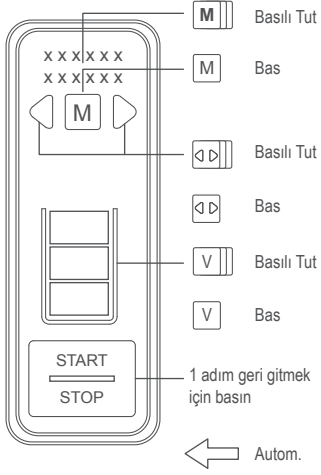
Bakınız 2 Kullanıcı menüsü 2/2



2.11 Dil ayarları

Bakınız 2 Kullanıcı menüsü 2/2

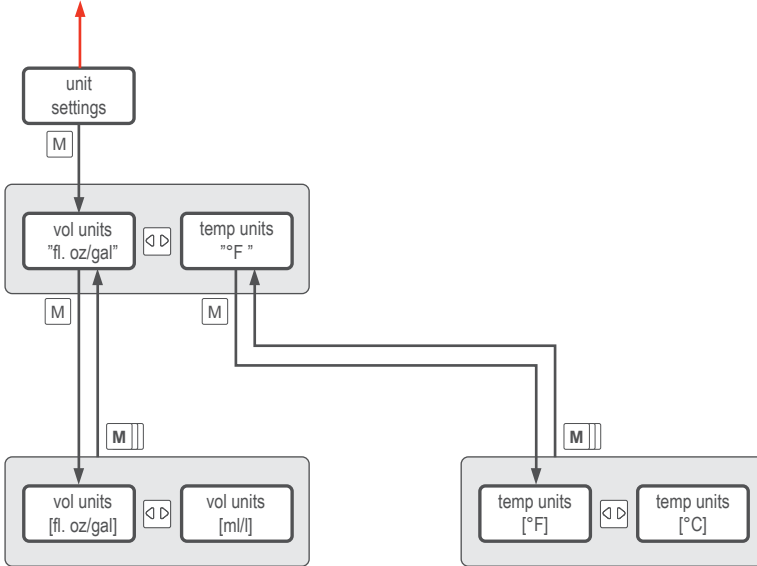


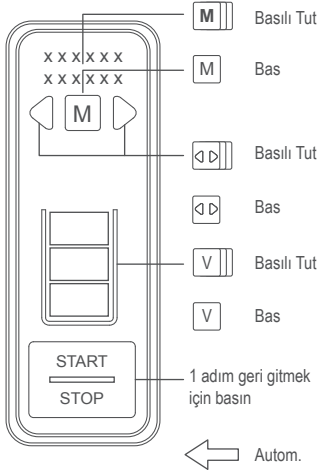


- İkili versiyonlar
- İsteğe bağlı veya yalnızca düşük versiyonlar için
- ” xx ” Sabit değer
- [xx] Bu değeri değiştirebilirsiniz

2.12 Ünite ayarları

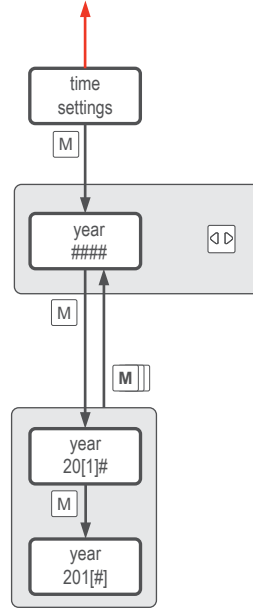
Bakınız 2 Kullanıcı menüsü 2/2



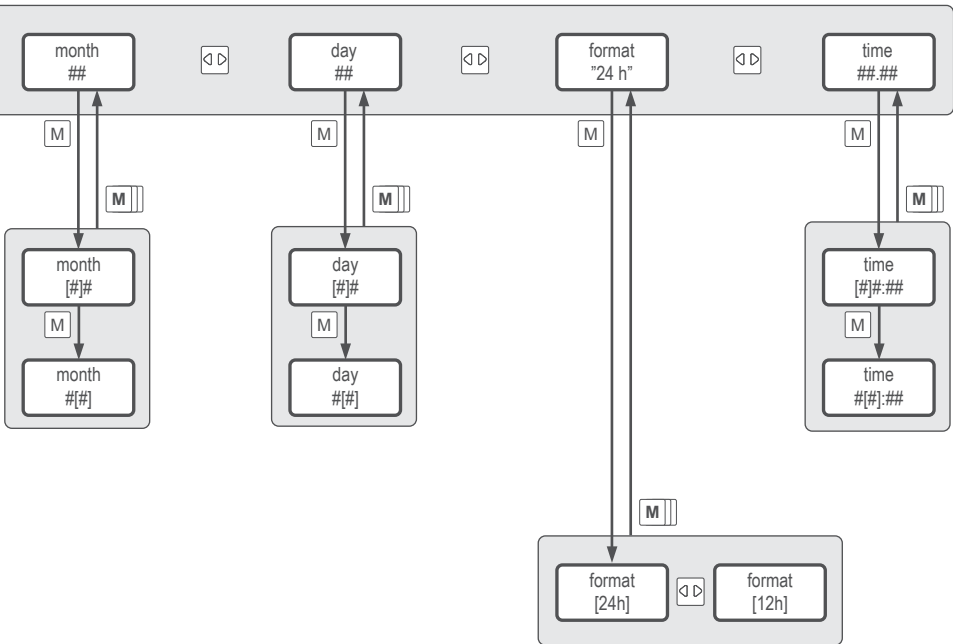


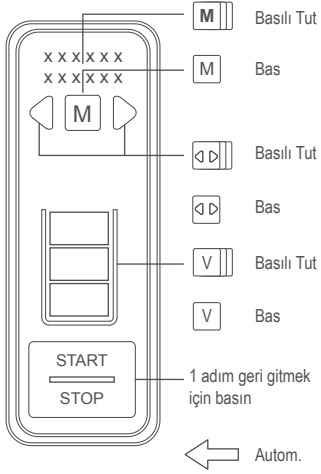
- İkili versiyonlar
- İsteğe bağlı veya yalnızca düşük versiyonlar için
- ” xx ” Sabit değer
- [xx] Bu değeri değiştirebilirsiniz

Bakınız 2 Kullanıcı menüsü 2/2

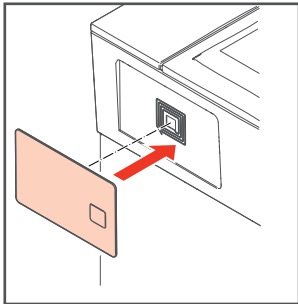


2.13 Saat ayarları





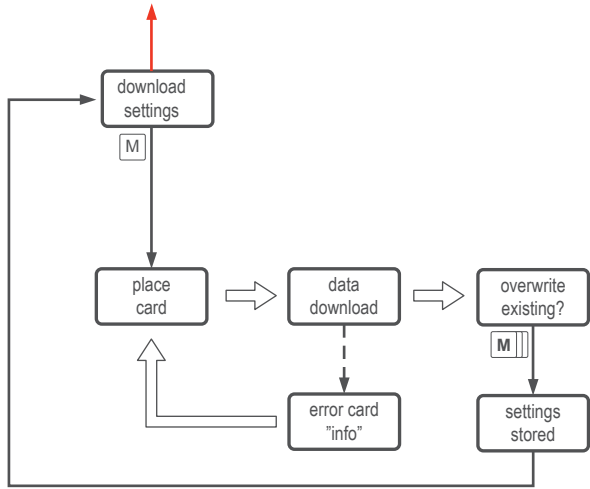
- İkili versiyonlar
- İsteğe bağlı veya yalnızca düşük versiyonlar için
- " xx " Sabit değer
- [xx] Bu değeri değiştirebilirsiniz



Verileri yüklemek veya indirmek için

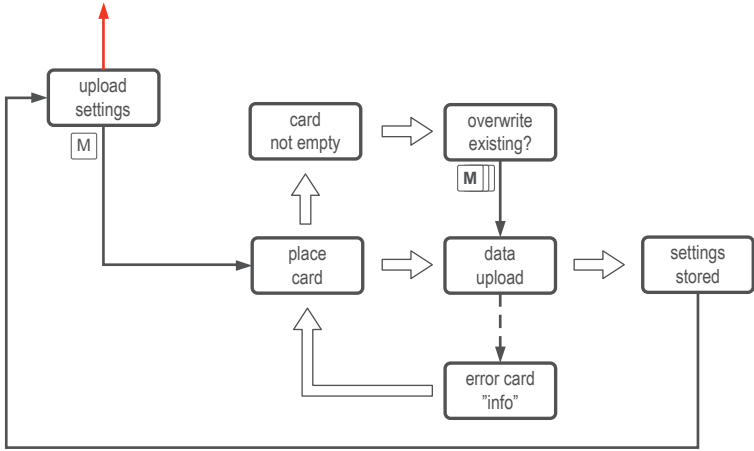
2.14 İndirme ayarları

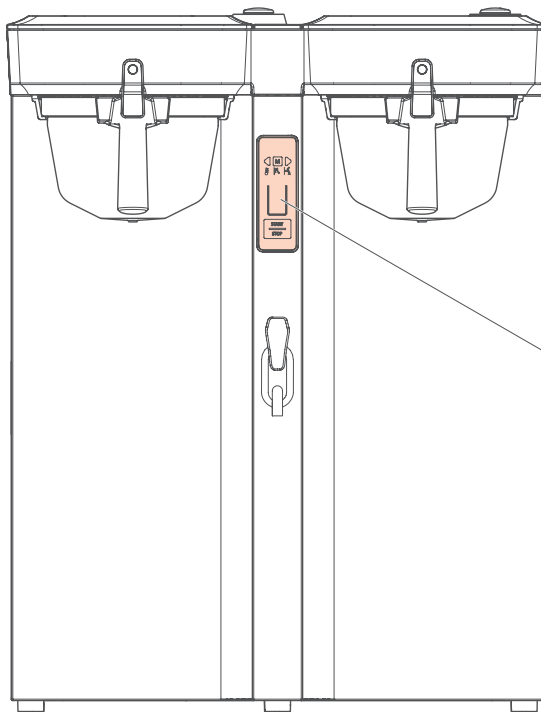
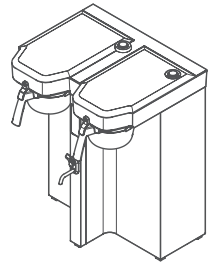
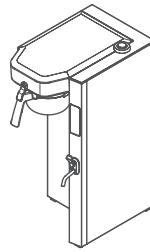
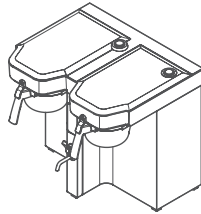
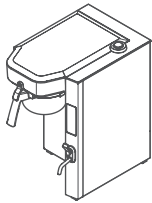
Bakınız 2 Kullanıcı menüsü 2/2

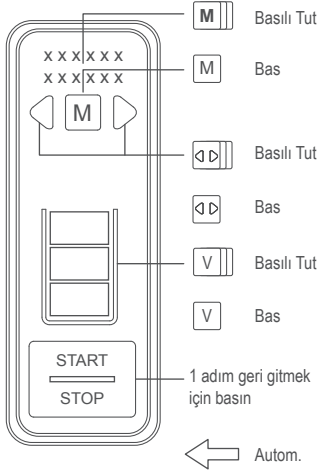


2.15 Yükleme ayarları

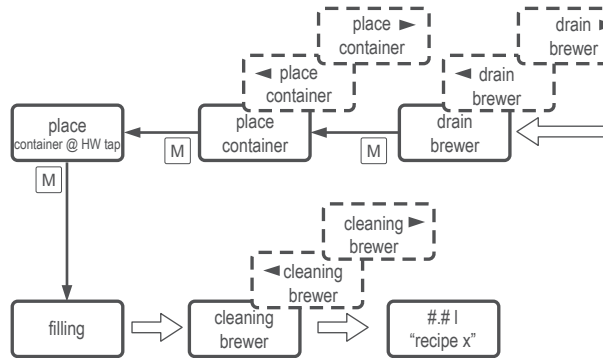
Bakınız 2 Kullanıcı menüsü 2/2







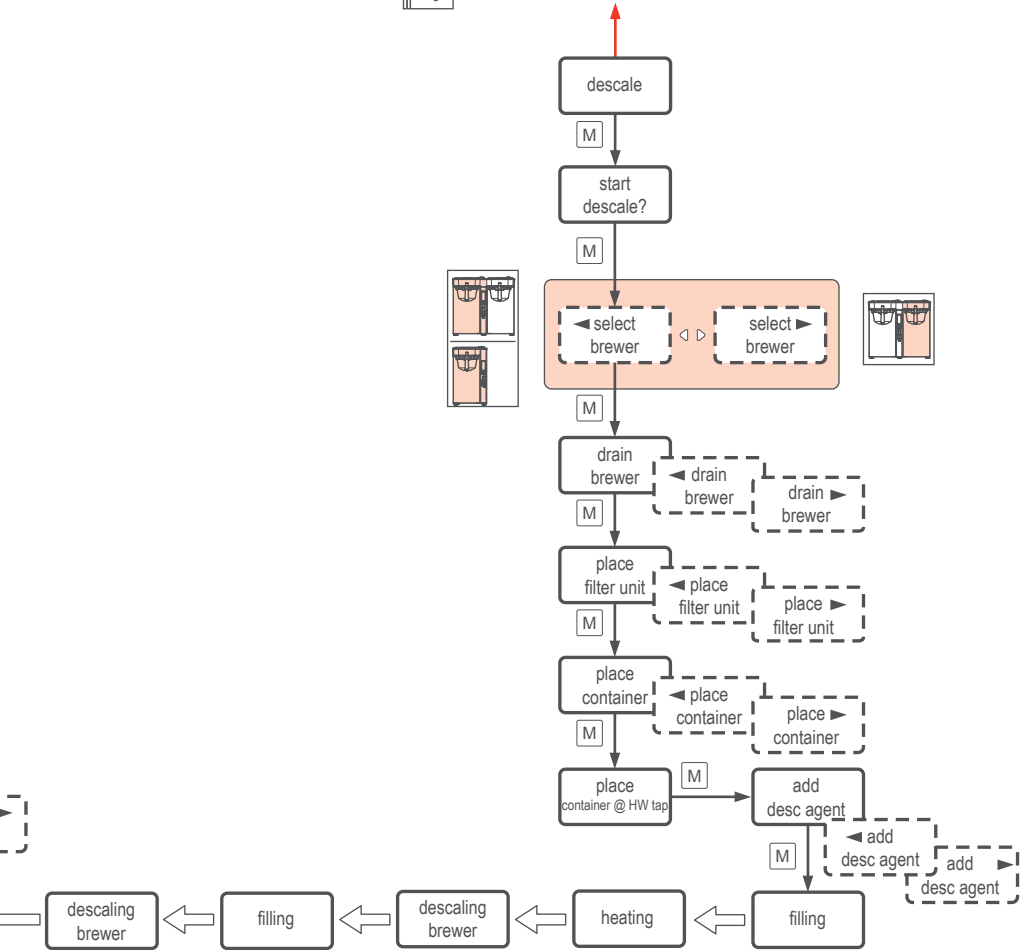
- İkili versiyonlar
- İsteğe bağlı veya yalnızca düşük versiyonlar için
- "xx" Sabit değer
- [xx] Bu değeri değiştirebilirsiniz

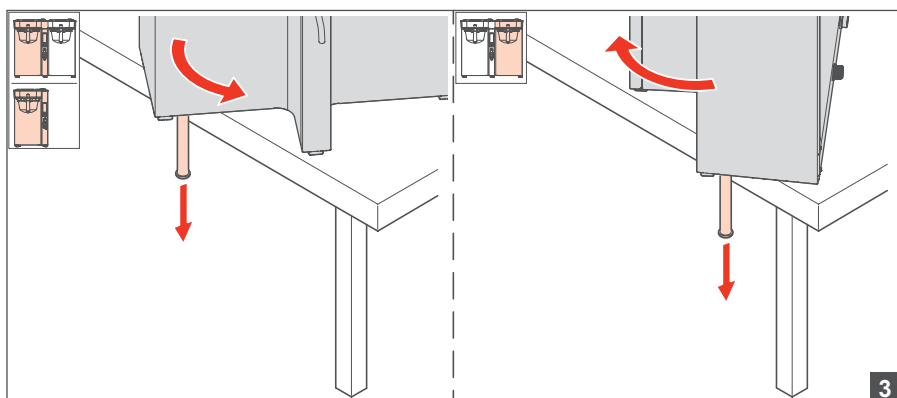
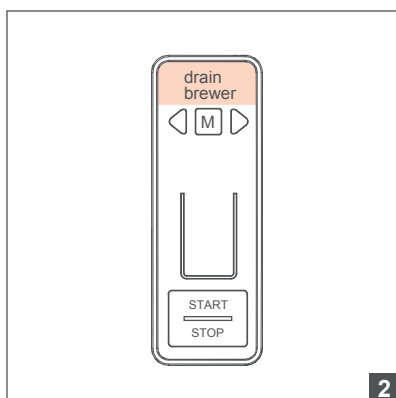
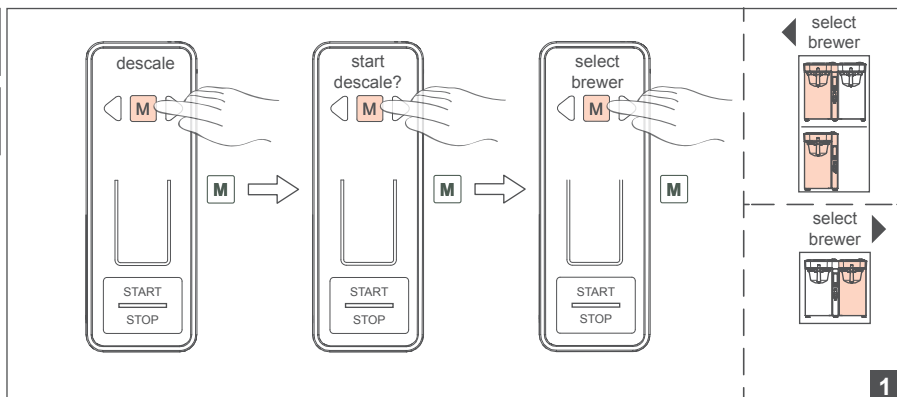
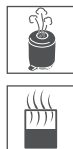


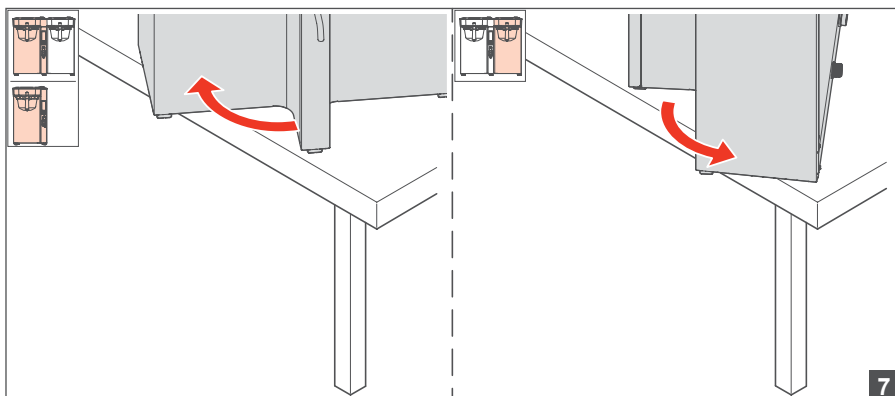
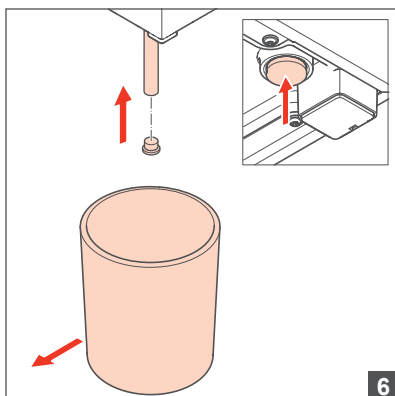
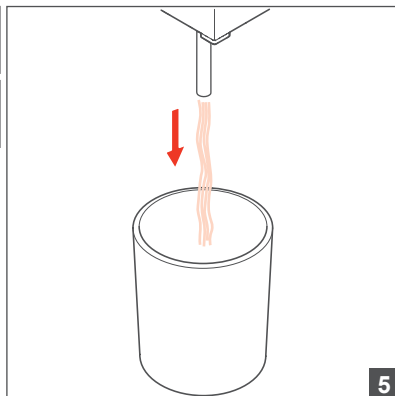
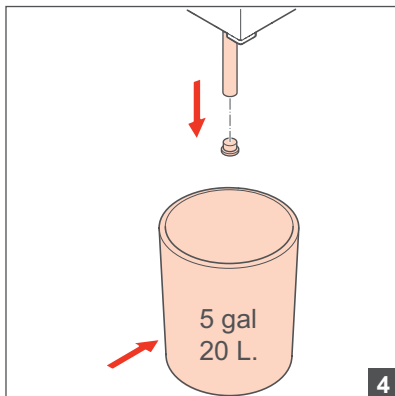


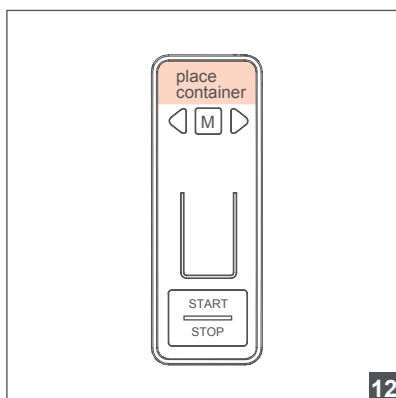
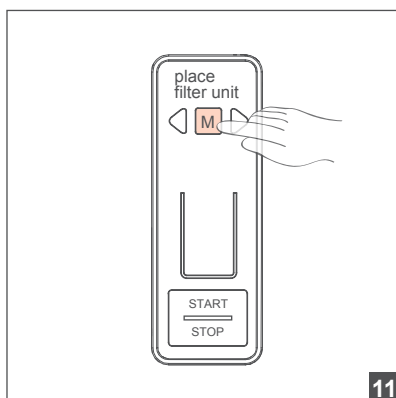
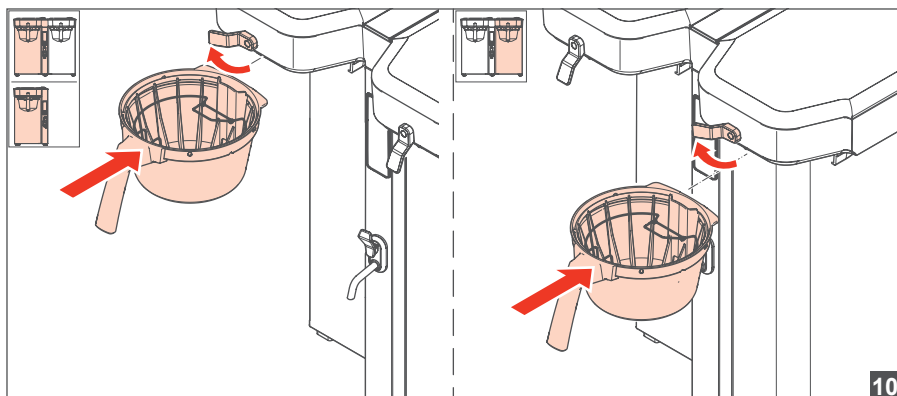
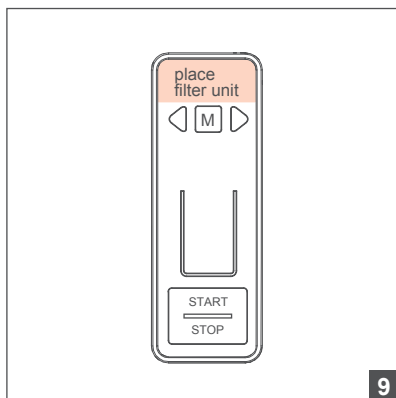
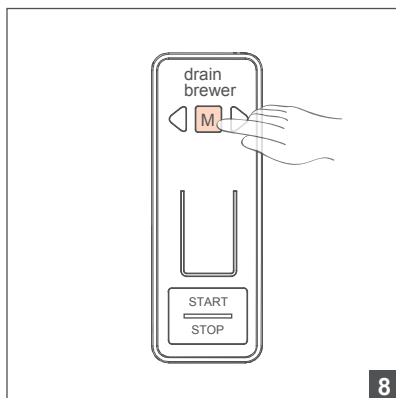
Bakınız kullanıcı menüsü 1/2

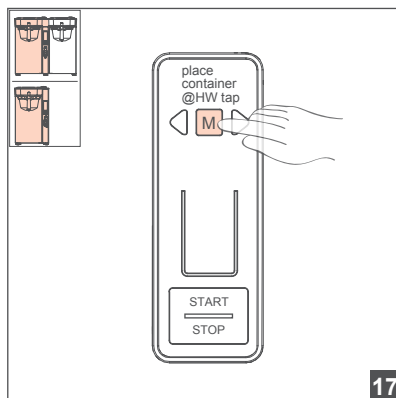
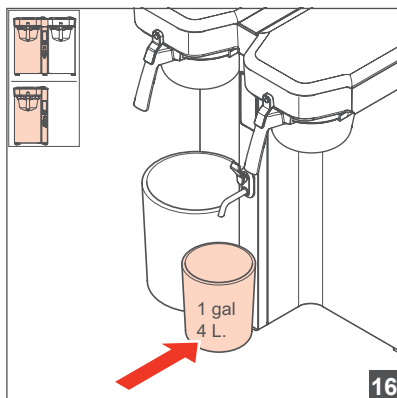
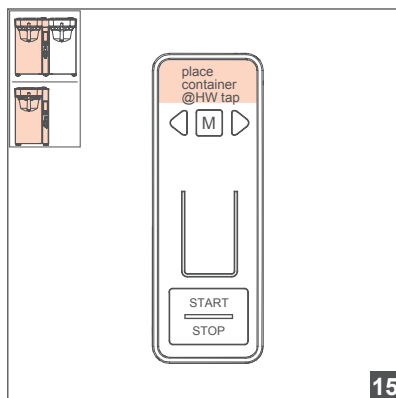
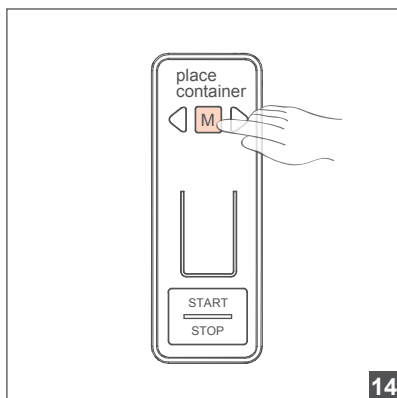
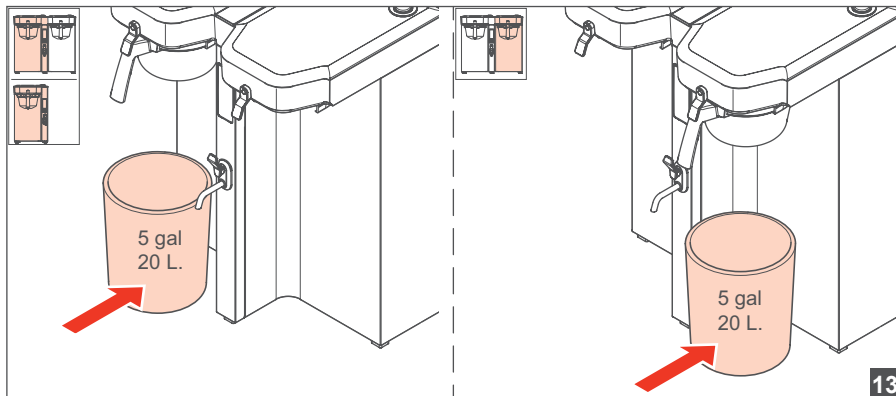
Kireç çözme

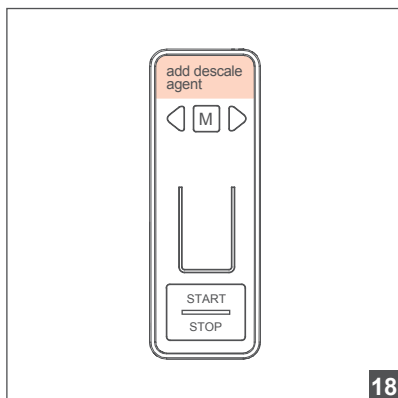




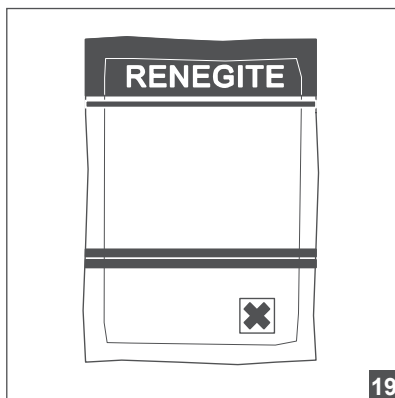




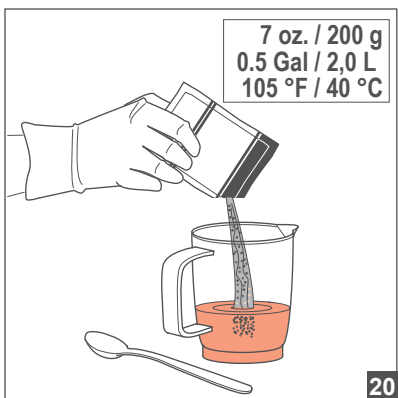




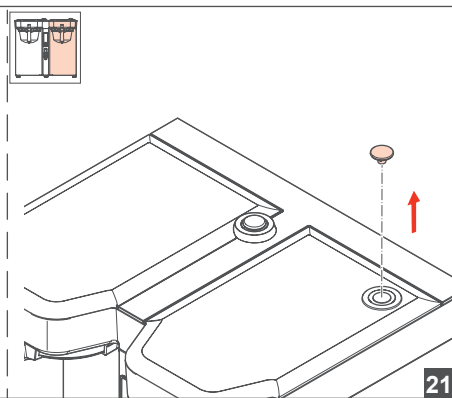
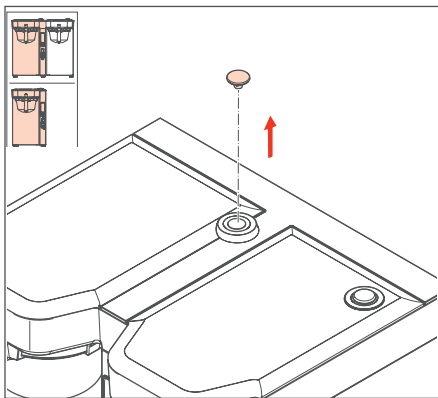
18



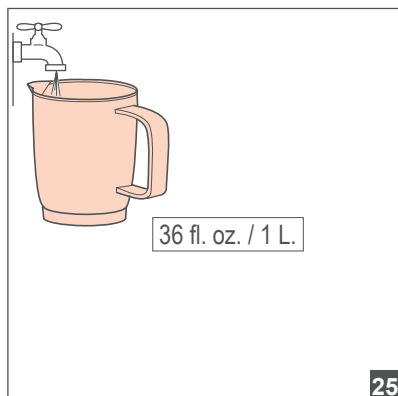
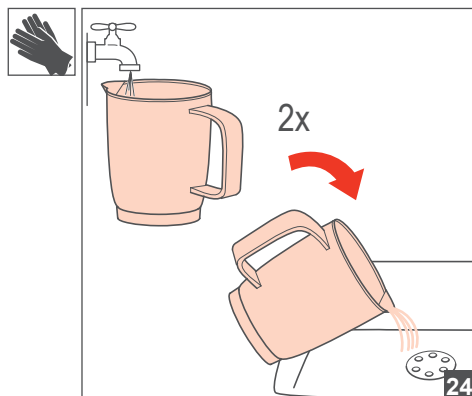
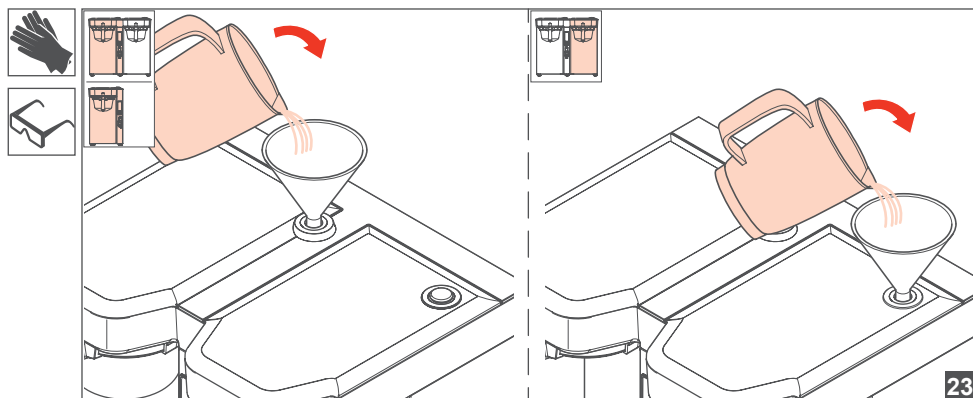
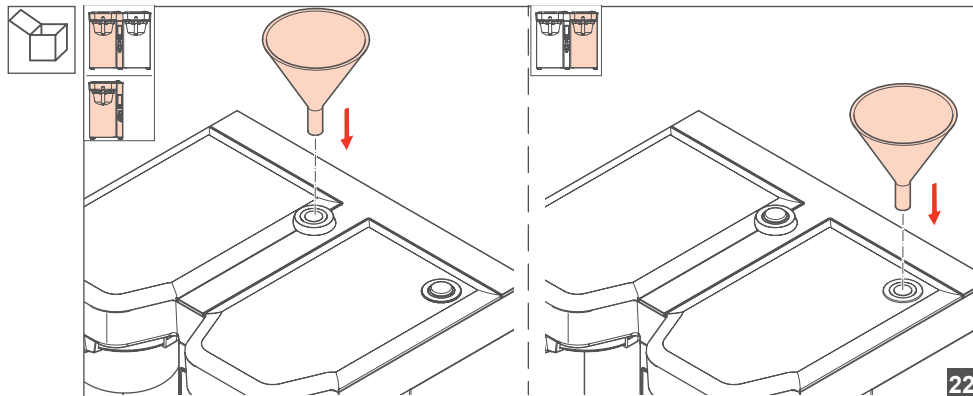
19

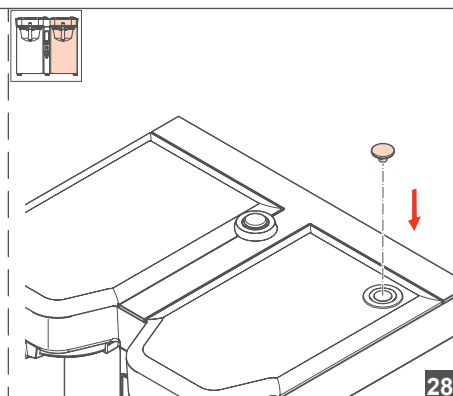
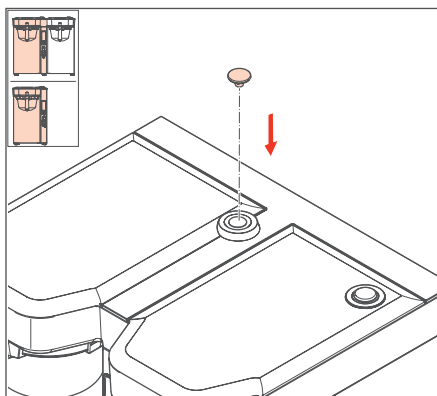
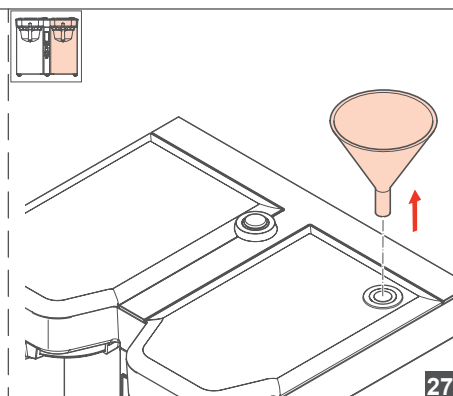
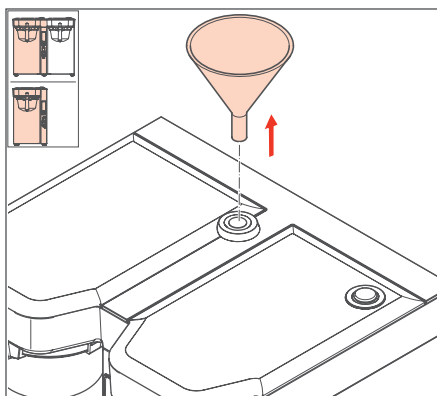
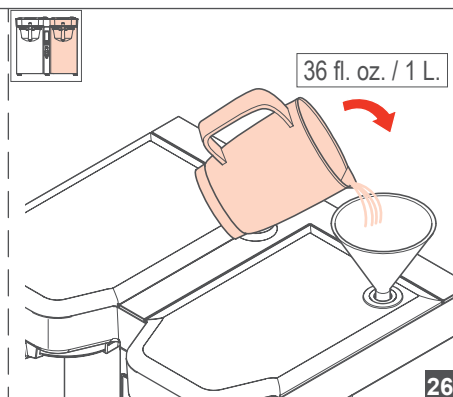
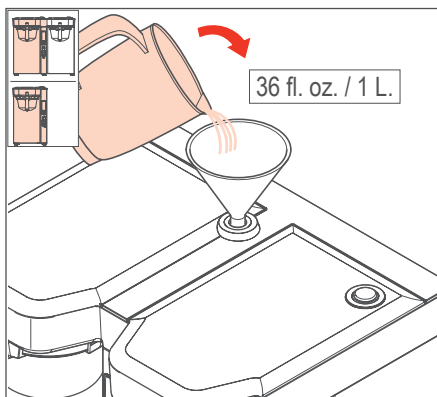


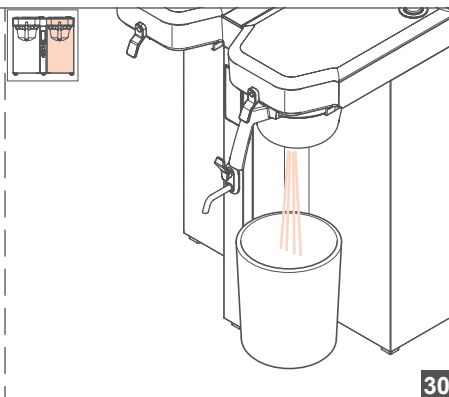
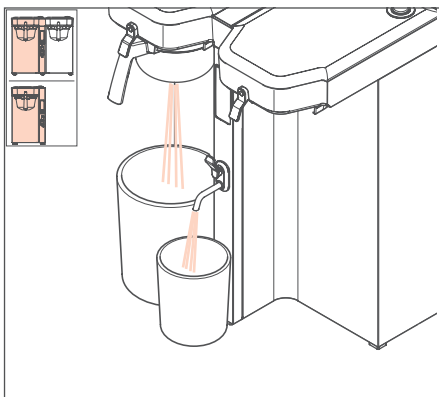
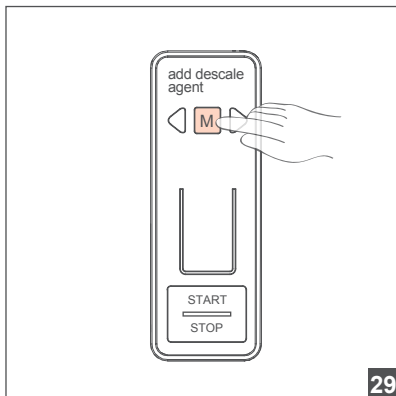
20



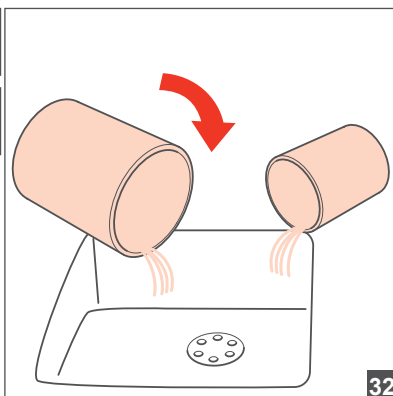
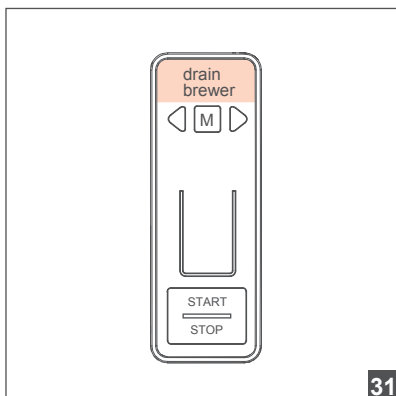
21

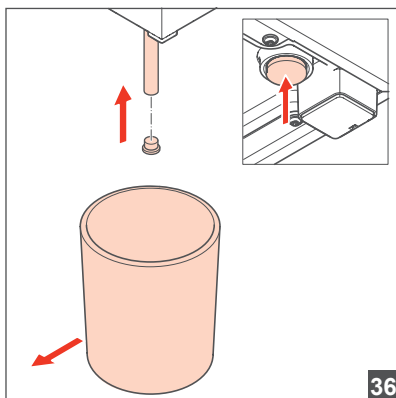
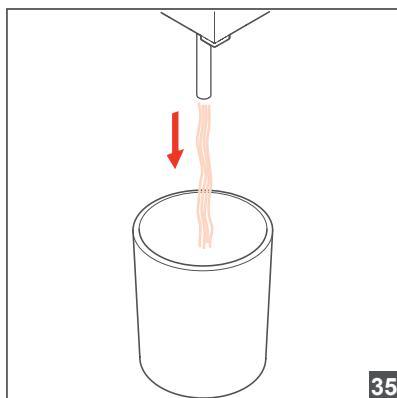
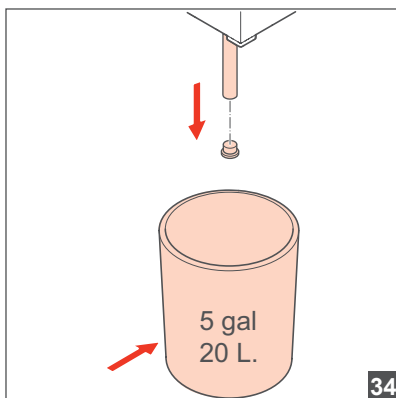
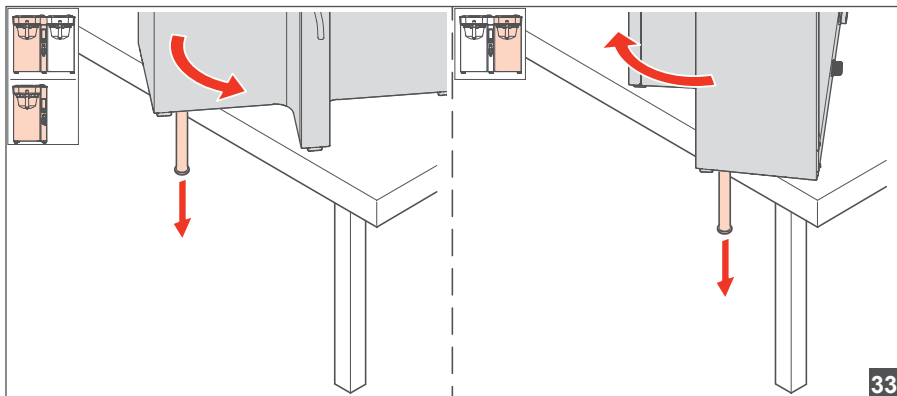


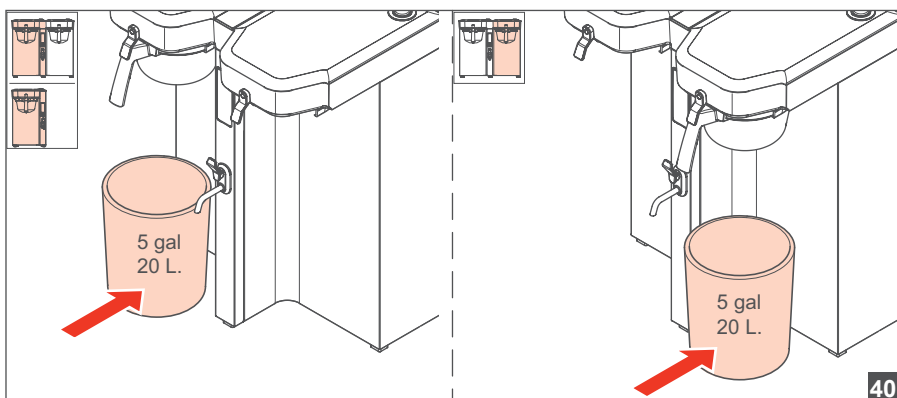
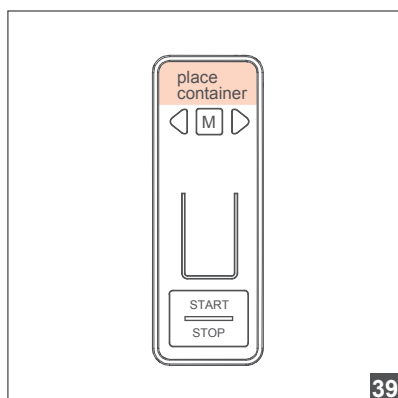
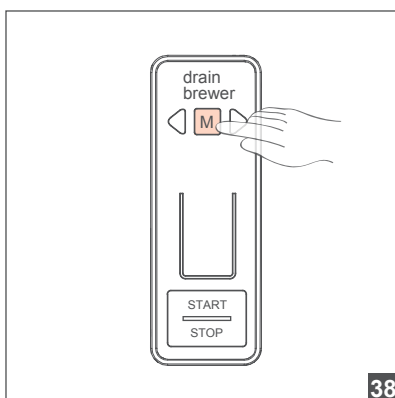
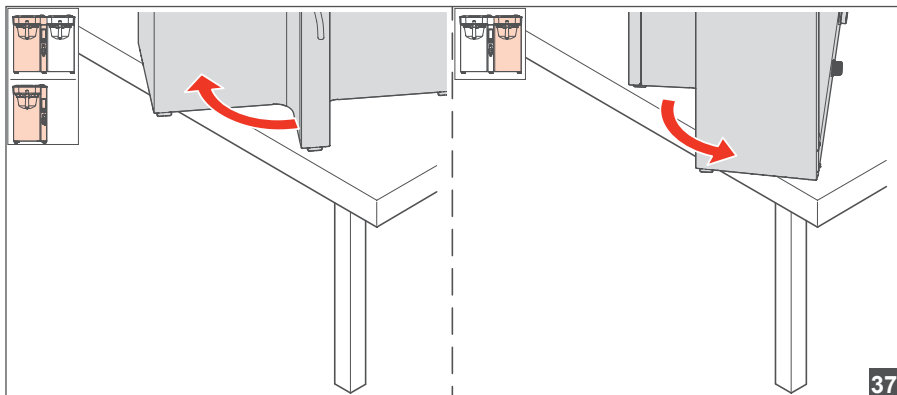


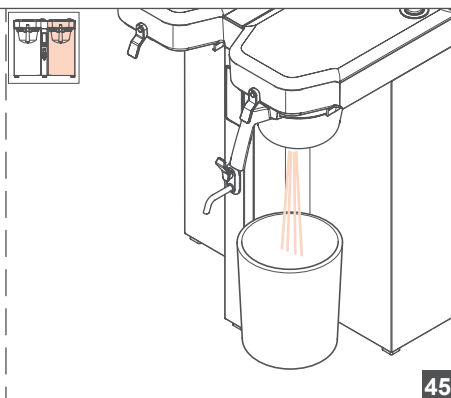
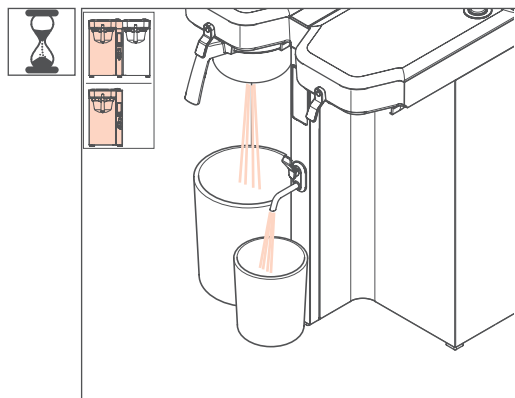
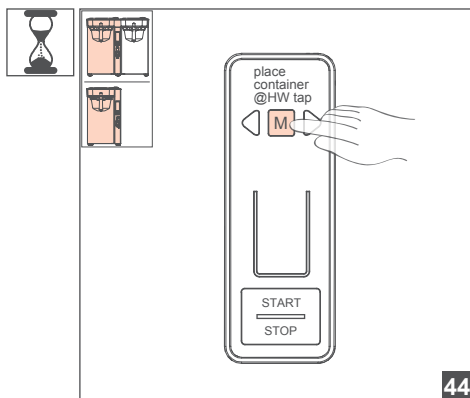
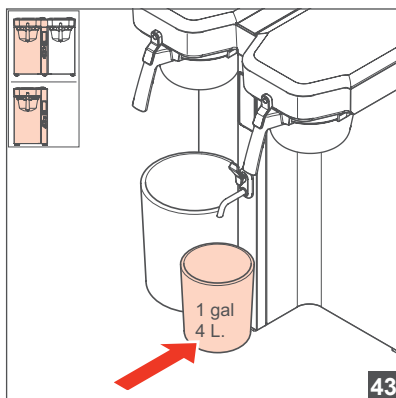
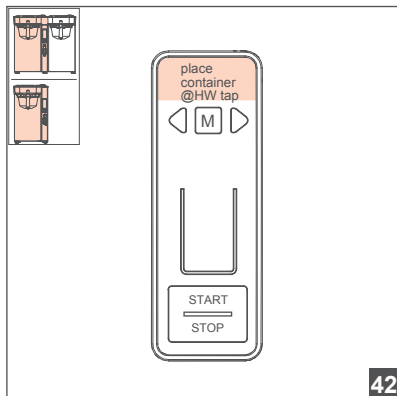
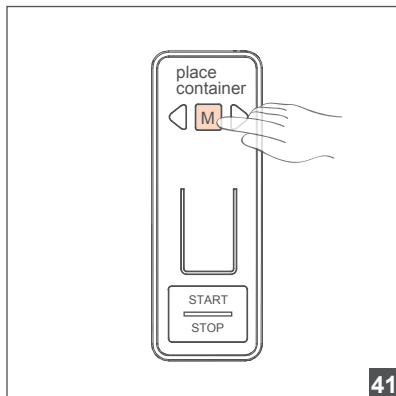


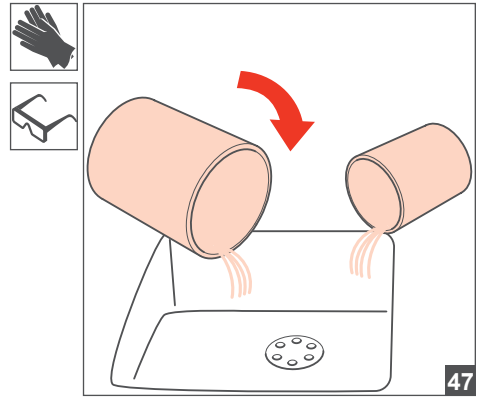
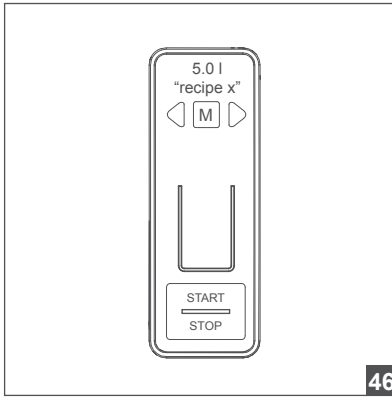
30













**/// BRAVILOR
BONAMAT**

© 02 - 2022

VHH

